

Jurhan

BÝVANIE | DOMÁCNOSŤ | RELAX

SEDACIA ZOSTAVA SYDNEY



www.jurhan.com

NÁVOD



Len pre domáce a nekomerčné použitie

Ďakujeme, že ste sa rozhodli pre náš výrobok do vášho domu.

Pozor!

Dbajte na bezpečnostné pokyny a návod na obsluhu, aby ste sa vyhli poraneniu alebo poškodeniu výrobku.

Dôležité:

Prečítajte si celý návod dôsledne. Uschovajte si návod na neskoršie nahliadnutie. Ak by ste sa jedného dňa rozhodli výrobok odovzdať ďalej, dbajte na to, aby ste odovzdali aj tento návod.

Drobné časti držte mimo dosahu detí! Riziko udusenía!

Skontrolujte, či je zásielka kompletná. Neskoršie reklamácie nemôžu byť uznané.

Skontrolujte všetky diely a časti, či nie sú poškodené. Napriek dôslednej kontrole sa môže stať, že určitý tovar sa môže poškodiť cestou. V takom prípade výrobok nemontujte. Poškodené časti môžu byť nebezpečné a privodiť poranenie.

Nikdy nerobte na výrobku zmeny! Po ich vykonaní zaniká možnosť záruky a výrobok sa v najhoršom prípade môže stať aj nebezpečným.

Vybalte všetky diely a časti súpravy a umiestnite komponenty na kartón alebo na iný čistý povrch. To váš nový produkt ochráni.

Dbajte pritom na to, aby ste nepoškrobali dlážku, keď pracujete s náradím.

Ubezpečte sa, či je výrobok pred použitím kompletný.

Návod na montáž

- Dbajte na to, aby ste skrutky najskôr nasadili a zatiahli len zľahka ručne, tak aby boli diely voľne spojené.
- Napevno ich dotiahnete, až keď budú všetky časti tvoriť spolu želaný tvar.
- Dotatočným dotiahnutím skrutiek sa dajú eliminovať drobné odchýlky vyvrtaných otvorov alebo zvarovaných spojov, ktoré môžu vzniknúť pri ručne vyrábaných výrobkoch.
- Pri montáži tohto výrobku nepoužívajte elektrické náradie. Väčšia sila elektrického náradia môže viesť k tomu, že sa skrutky pretočia a potom už nedržia.
- Vsuňte šesťhranný kľúč vždy úplne do výrezov, ktoré sú na to určené.
- Zabezpečte, aby bol výrobok pred použitím kompletne zmontovaný tak, ako je to zobrazené na nákrese.
- Dbajte na to, aby všetky nohy mali kontakt so zemou a výrobok stal na zemi bezpečne.
- Skontrolujte, či sú dotiahnuté všetky skrutky a kolíky.
- Nepretáčajte skrutky, príliš dotiahnuté skrutky môžu materiál poškodiť a viesť k tvorbe rýh.
- Pri montáži držte deti v dostatočnej vzdialenosti, hrozí im poranenie.

Starostlivosť o drevo

- Tento výrobok zodpovedá prísnyh kontrolám a normám podľa smerníc EU, aby sme vám ponúkali výrobok zdravotne absolútne nezávadný.
- Napriek tomu sa môže uvoľniť jemný zápach, čo však zdravotne nespôsobuje žiadne riziko.
- Odporúča sa montáž výrobku robiť v dobre vetranom priestore. Po tom, ako sa výrobok vybalí, zápach čoskoro zmizne.
- Odporúčame, aby ste drevené diely pred montážou očistili vlažnou vodou a jemným mydlovým lúhom, aby sa tak odstránil prach z dreva a prípadné zvyšky oleja alebo z predchádzajúceho spracovania.
- Diely dobre utrite do sucha a výrobok nechajte pred montážou asi hodinu schnúť.
- Pred neskorším preolejovaním ošetríte jemným šmirgľovým papierom a rovnako očistíte, ako bolo popísané.
- Následne ošetriť vhodným olejom na drevo a postupovať podľa návodu na použitie, ktorý je na obale.

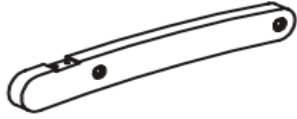
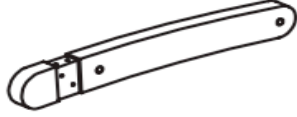
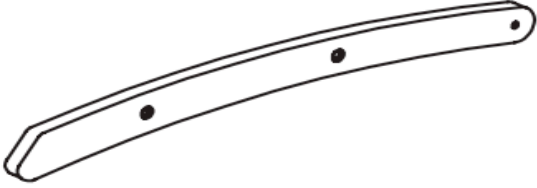
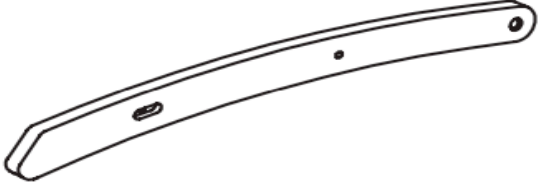
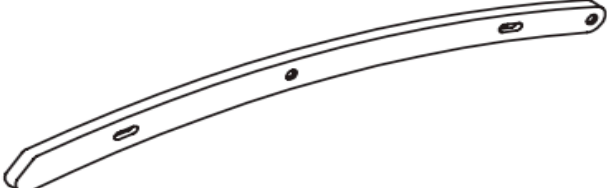
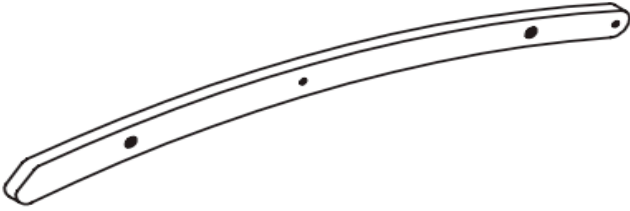
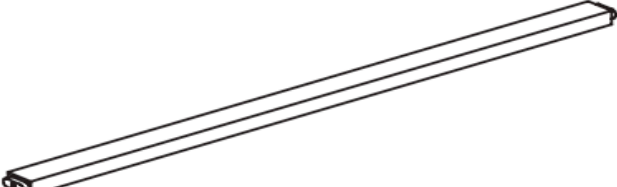
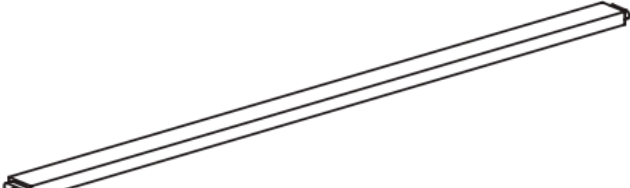
- Pred uvedením výrobku do použitia skontrolovať, či je drevo suché a boli odstránené všetky zvyšky oleja.
- Nestavajte nábytok z tvrdého dreva priamo na trávnik alebo pórovitý povrch.
- Vlhkosť pôdy a tráva vedie napriek naolejovaniu o.i. k tvorbe plesne a nábytok sa môže poškodiť.
- Nábytok z tvrdého dreva by tiež nemal byť trvalo na daždi.
- Ak máte olej s farebným pigmentom, môže sa stať, že pigment sa z ochranného oleja vymyje.
- Za následky znečisteného podkladu nepreberáme garanciu.

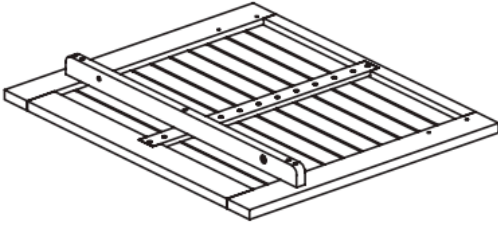
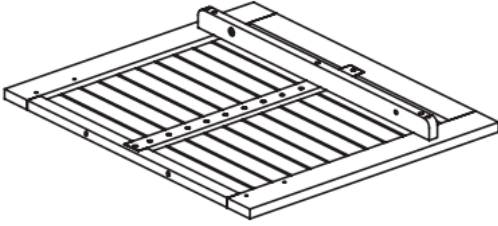







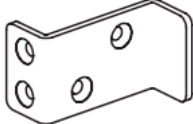

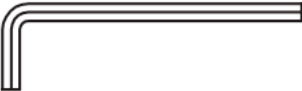
Upozornenie:

Pukotanie pri prvom sedení napr. na lavičke je celkom normálne, uvoľňuje sa zvyšný glej na drevo. To sa pri každej latke stane nanajvýš jeden krát a nie je to dôvodom na to, aby ste si robili starosti.

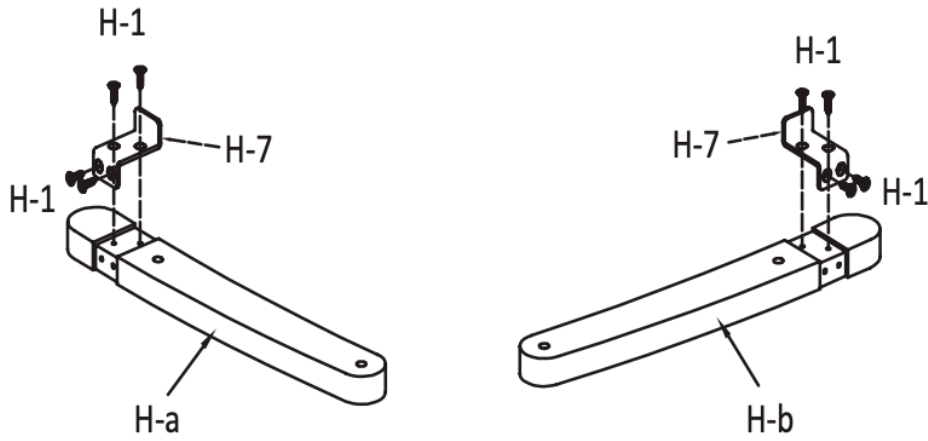
Návod na ošetrovanie:

Aj prírodné výrobky z tvrdého dreva sa musia kvôli opatere pravidelne olejovať, najmenej 2x v roku. Zašednutie a malé ryhy sú u prírodných výrobkov normálny proces a nie dôvod na reklamáciu. Pravidelné olejovanie tento proces spomaľuje. Chráňte výrobok pred dažďom a vplyvom nepriaznivého počasia. Cez zimu a mrazy treba výrobok skladovať v suchu. Ak budete výrobok ošetrovať podľa tohto návodu, budete sa z neho tešiť po dlhú dobu.

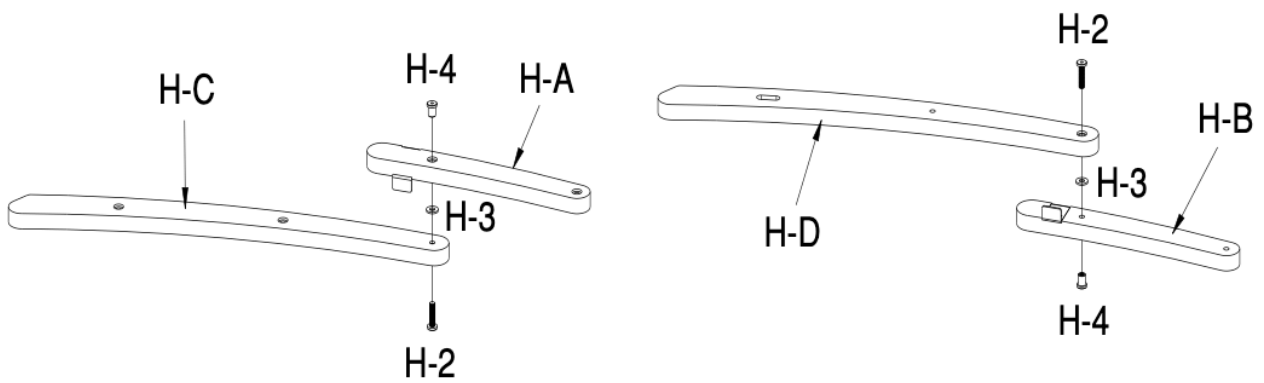
Diel	Označenie	Počet
	H-a	1
	H-b	1
	H-c	1
	H-d	1
	H-e	1
	H-f	1
	H-g	2
	H-h	1

Diel	Označenie	Počet
	H-i	1
	H-j	1
	H-k	2
 M4x15	H-1	8
 M8x30	H-2	8
 $\varnothing 8 \times \varnothing 18 \times \varnothing 2$	H-3	8
 M8x13	H-4	8
 M7x70	H-5	6
 M6x50	H-6	8
	H-7	2
 $\varnothing 10 \times 38$	H-8	2
	H-9	2

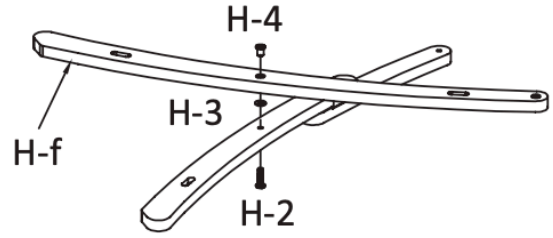
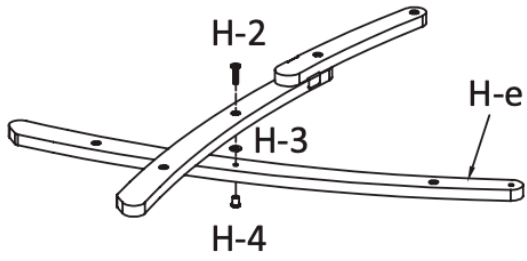
1)



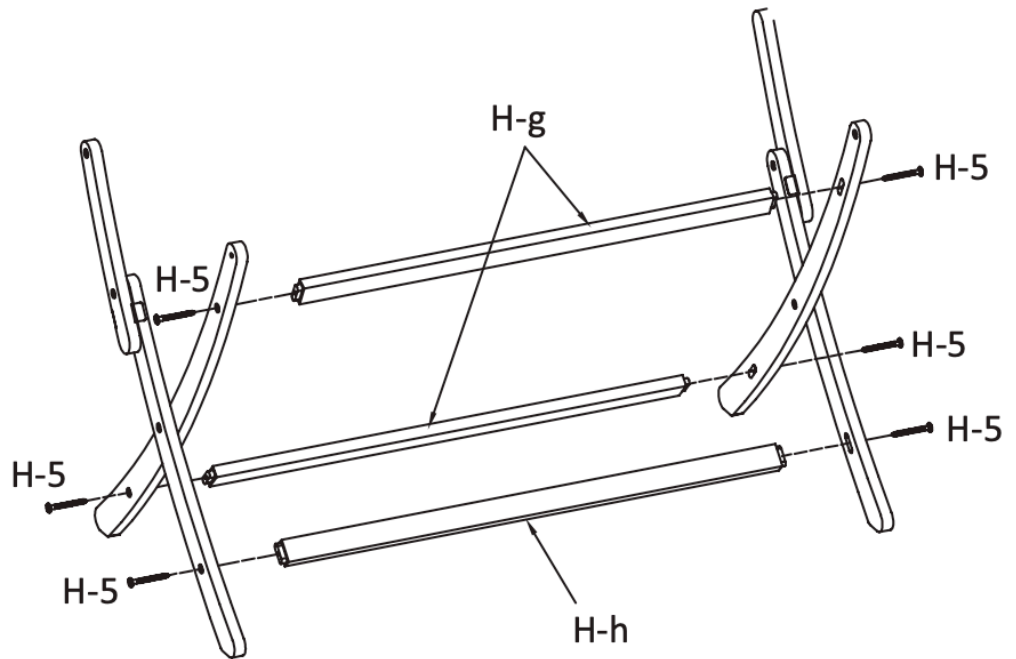
2)



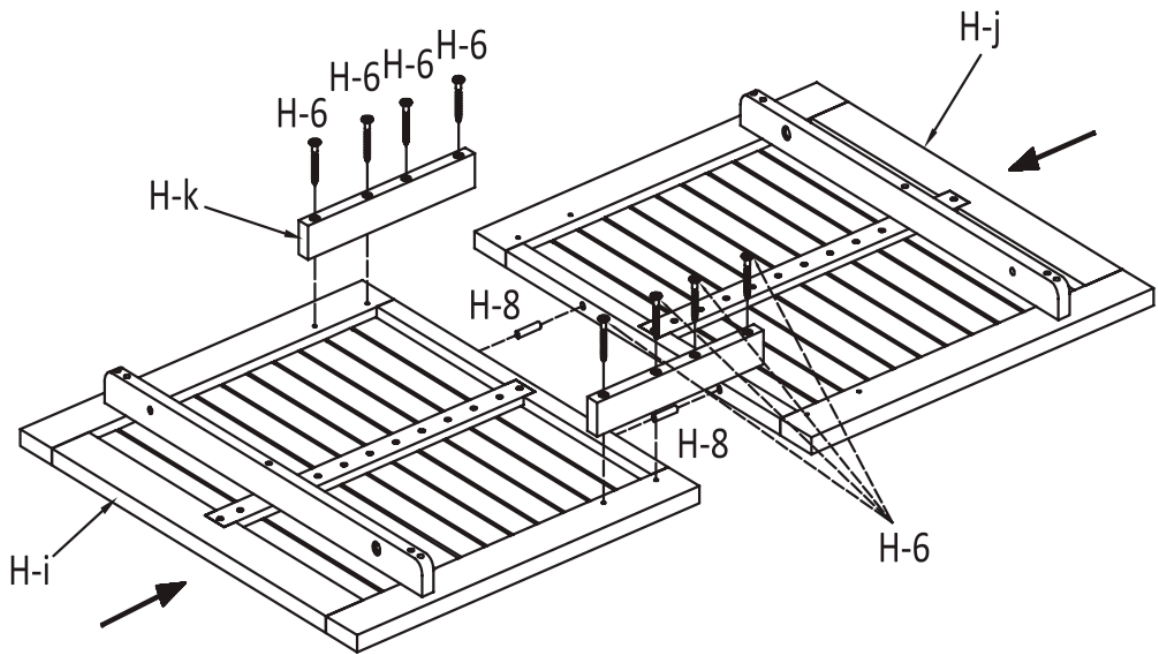
3)



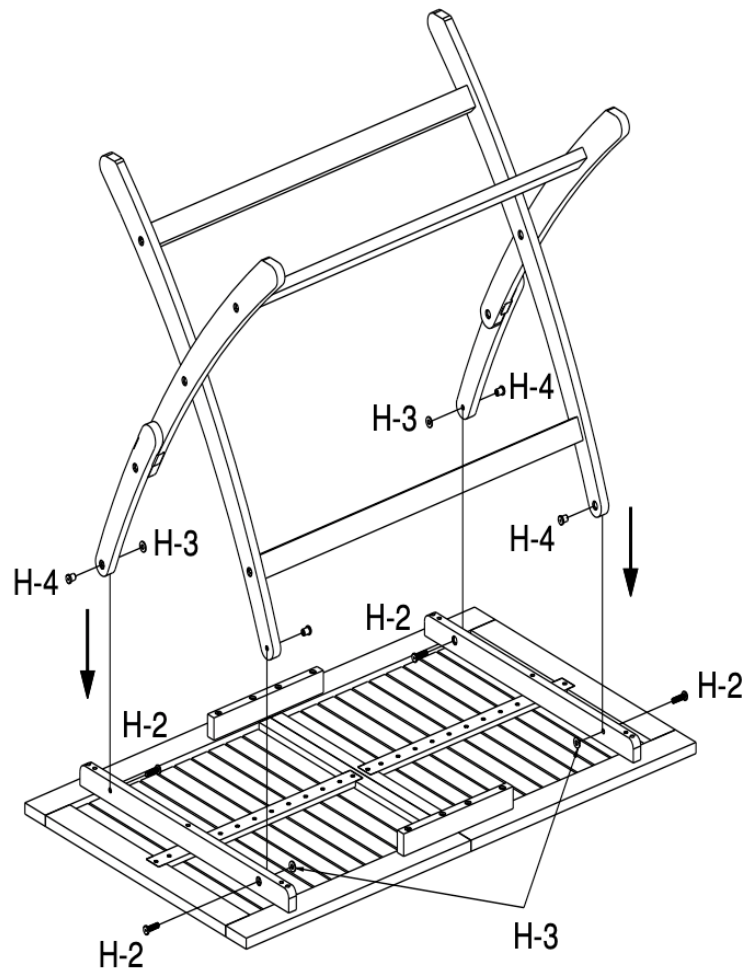
4)



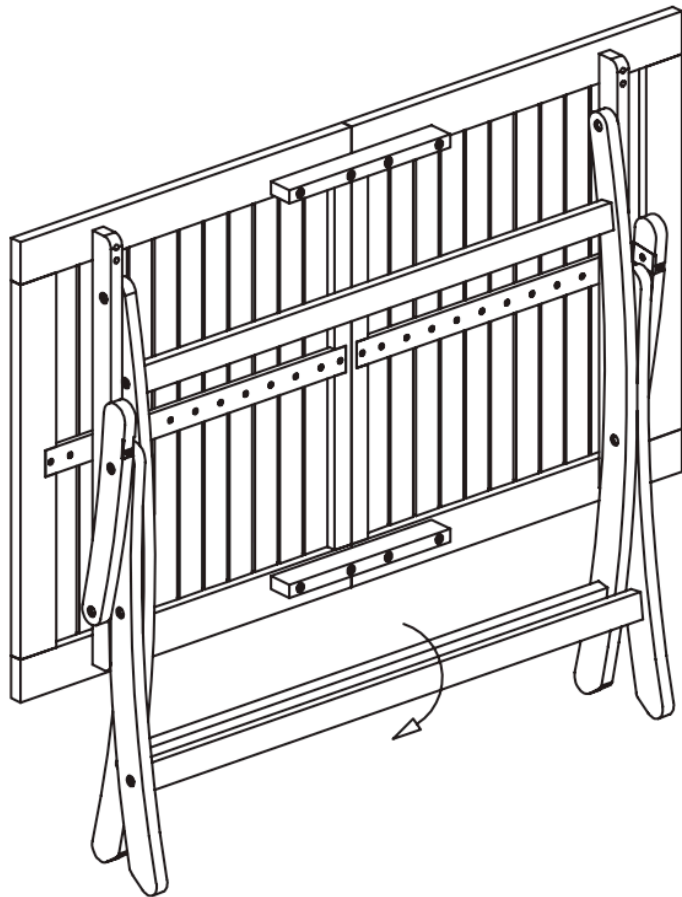
5)



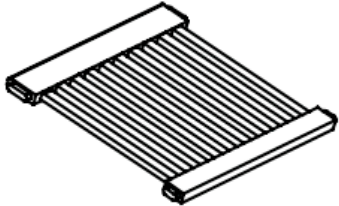
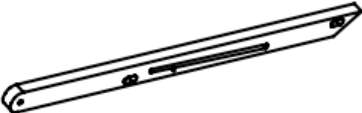



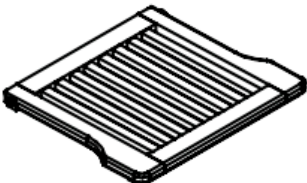


















6)



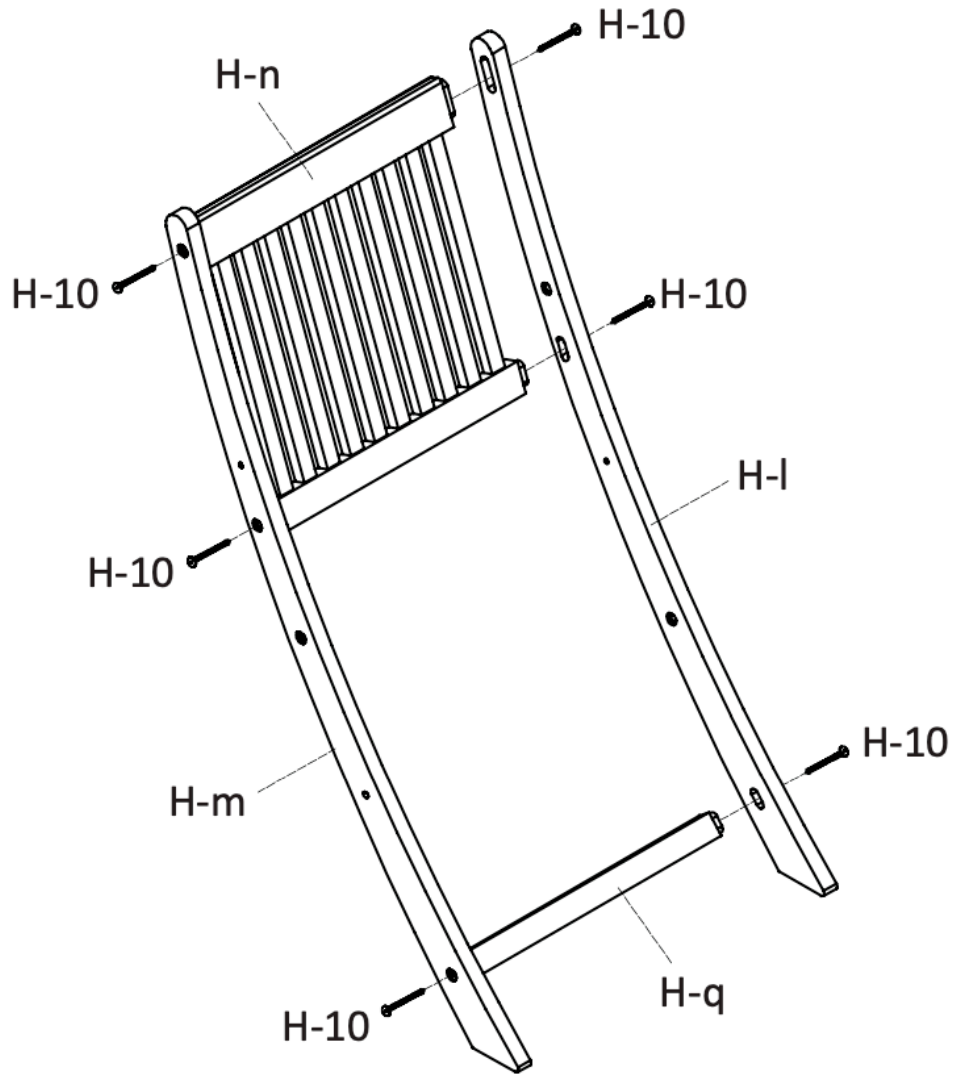
7)



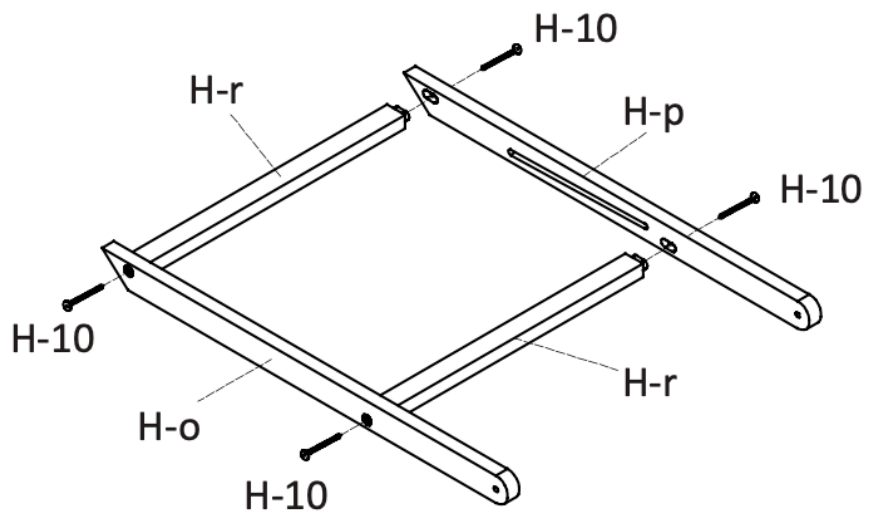
Diel	Označenie	Počet
	H-l	4
	H-m	4
	H-n	4
	H-o	4
	H-p	4
	H-q	4
	H-r	8
	H-s	4
	H-t	4
	H-u	4
	H-v	8

Diel	Označenie	Počet
 Screw M7x60	H-10	48
 Screw M7x90	H-11	8
 M6x45	H-12	8
 M6x13x15	H-13	16
 M18x6x2	H-14	16
 M18x8x2	H-15	24
 M6x30	H-16	8
 Allenkey M4	H-17	8
 Pat U	H-18	8
 Screw M4x20	H-19	32
 M18x6x1	H-20	8
 M18x10x1	H-21	8
 M6x20	H-22	8

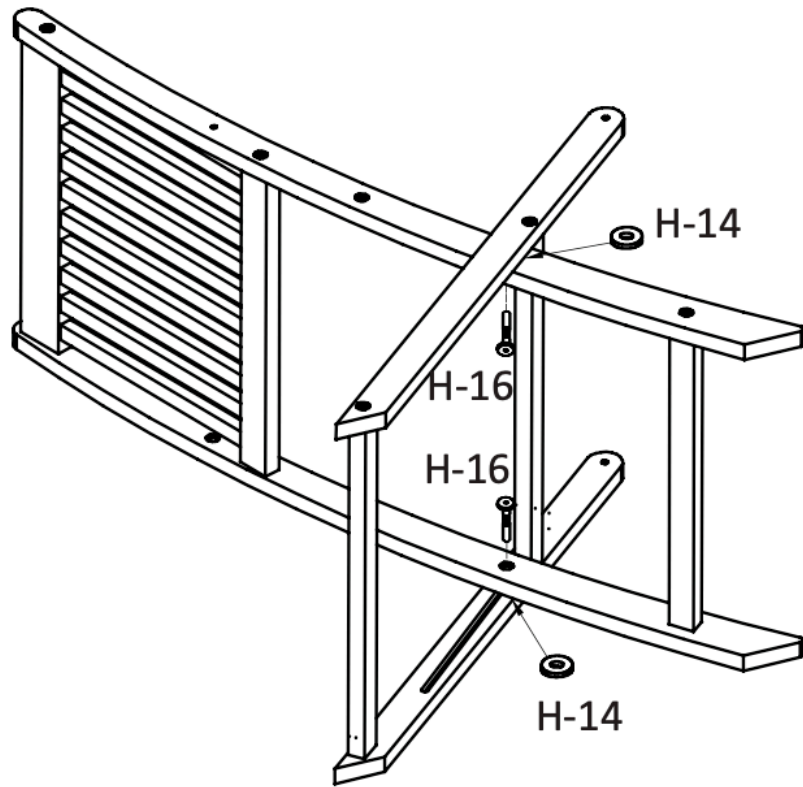
1)



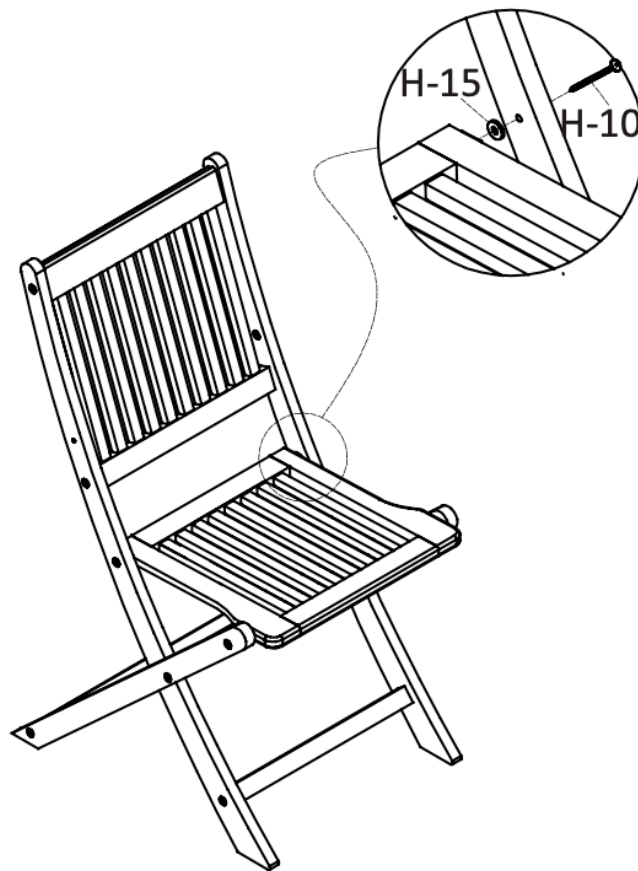
2)



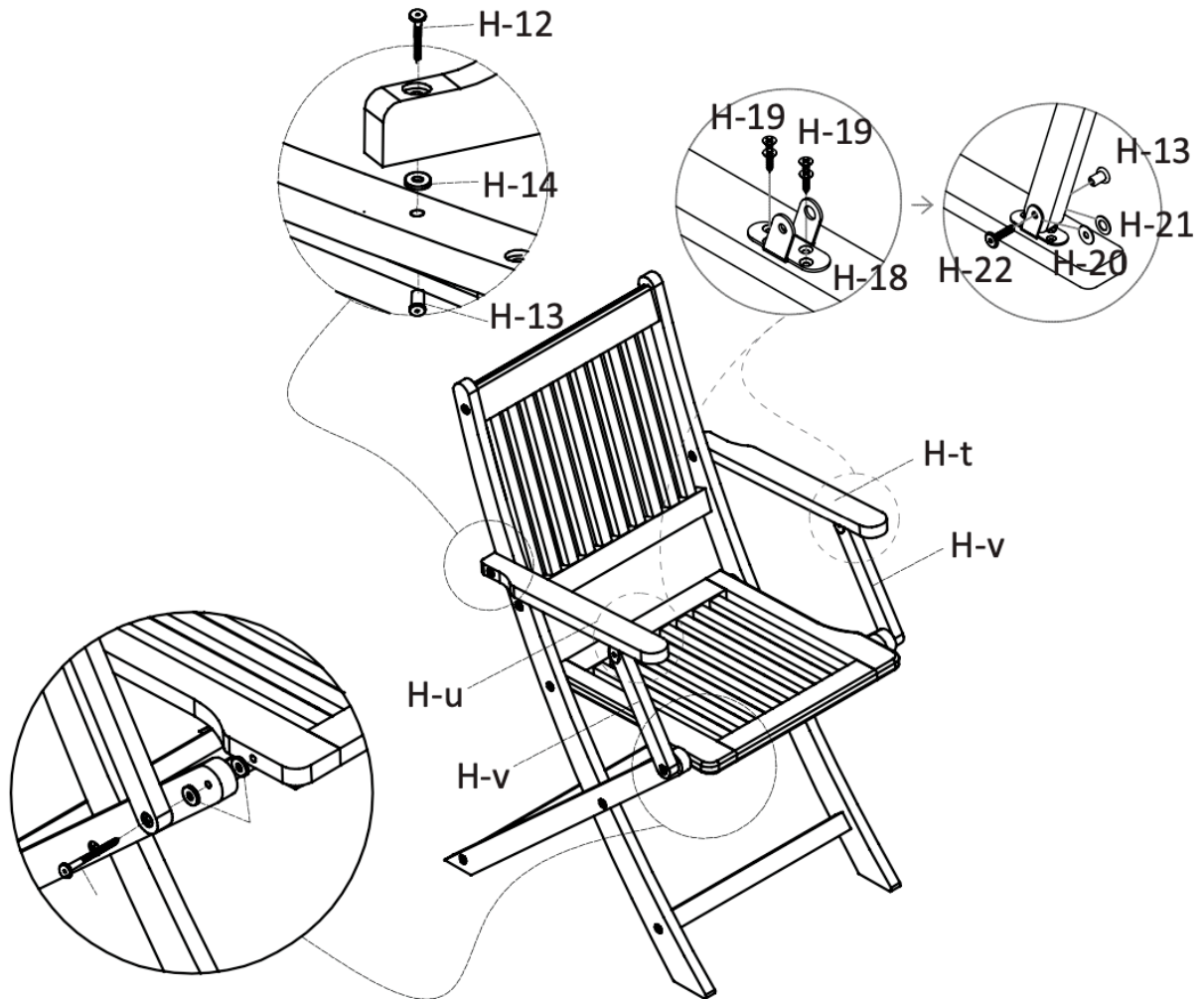
3)



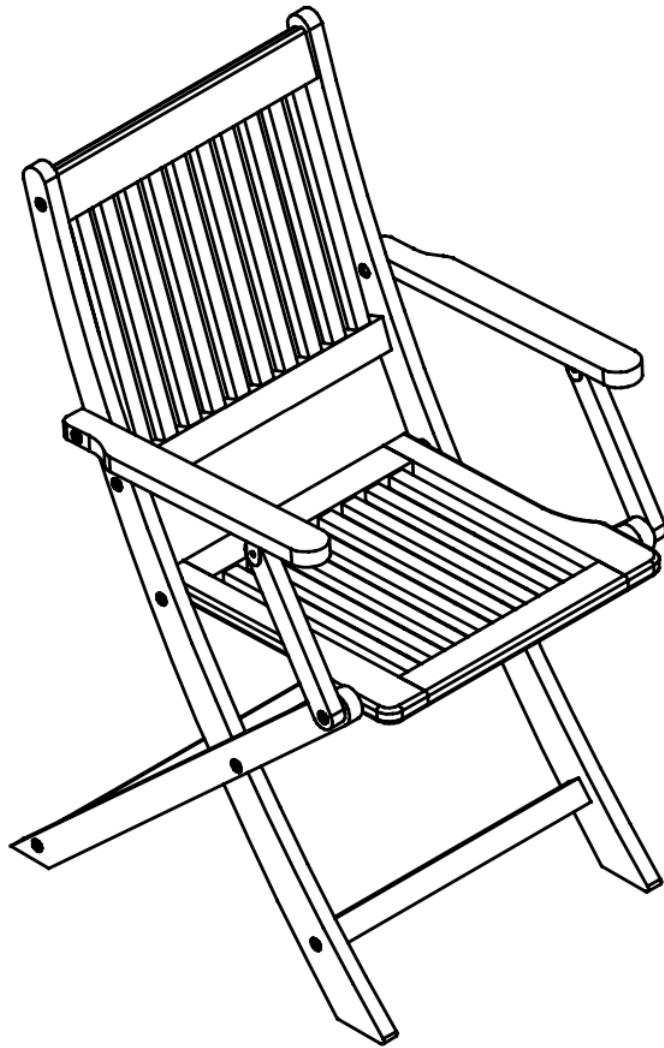
4)



5)



6)



jurhan

BÝVANIE | DOMÁCNOSŤ | RELAX

www.jurhan.com