



Jedálenský stôl 4+1

NÁVOD



Len pre domáce a nekomerčné použitie.

Dôležité: Uchovajte tieto inštrukcie pre ďalšie použitie a takisto ich odovzdajte inej osobe, ktorá bude výrobok používať.

Po odbalení poukladajte všetky časti na pevný a čistý povrch, napr. Kartónový. Takisto dávajte pozor, aby ste nepoškriabali so stolom podlahu, keď s ním budete manipulovať.

Drobné časti uchovajte mimo dosahu detí.

Vzhľadom k veľkosti stola ho odporúčame montovať v miestach, kde sa v budúcnosti bude aj naozaj nachádzať.

Ak je to možné, uchovajte stôl vždy odložený tak, aby ste ho nevystavovali zlým poveternostným podmienkam, ako napr. dažďu a snehu. V časech mrazu ho uchovávajte výhradne vnútri.

Ešte pred začatím montáže sa uistite, že ste obdržali kompletný set nepoškodených súčiastok, podľa manuálu. Takisto sa uistite, či máte všetky dostupné kusy náradia. Ak ste náhodou objavili poškodené časti, okamžite to oznámte predajcovi.

Minimálne 2 dospelé osoby sú potrebné pre montáž stola.

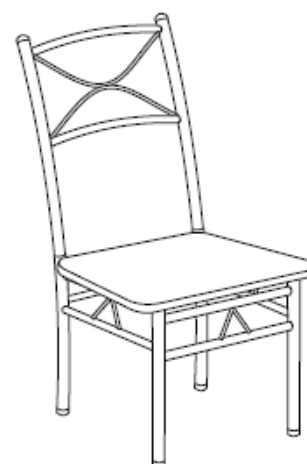
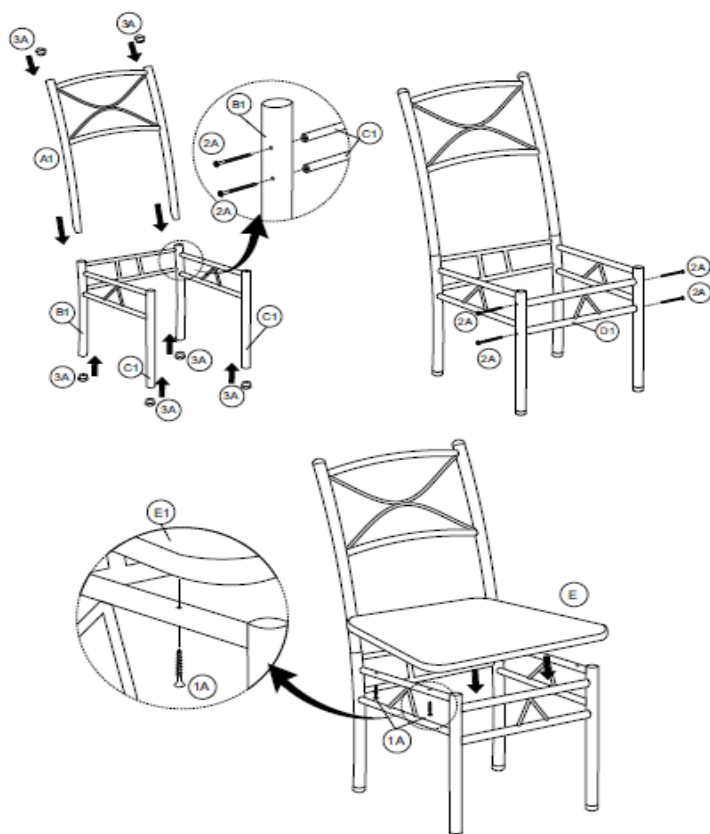
Zoznam dielov

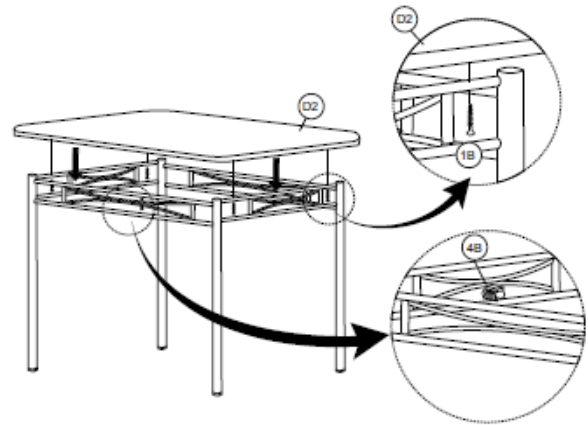
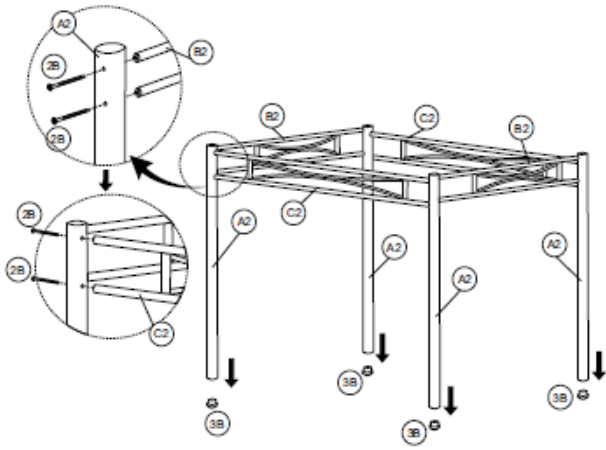


DIEL	Č.	KS
	A1	4
	B1	4
	C1	8
	D1	4
	E	4
	A2	4
	B2	2
	C2	2



DIEL	Č.	KS
	D2	1
	1A	16
	2A	32
	3A	24
	1B	4
	2B	8
	3B	4
	4B	2
	5	1







www.jurhan.com