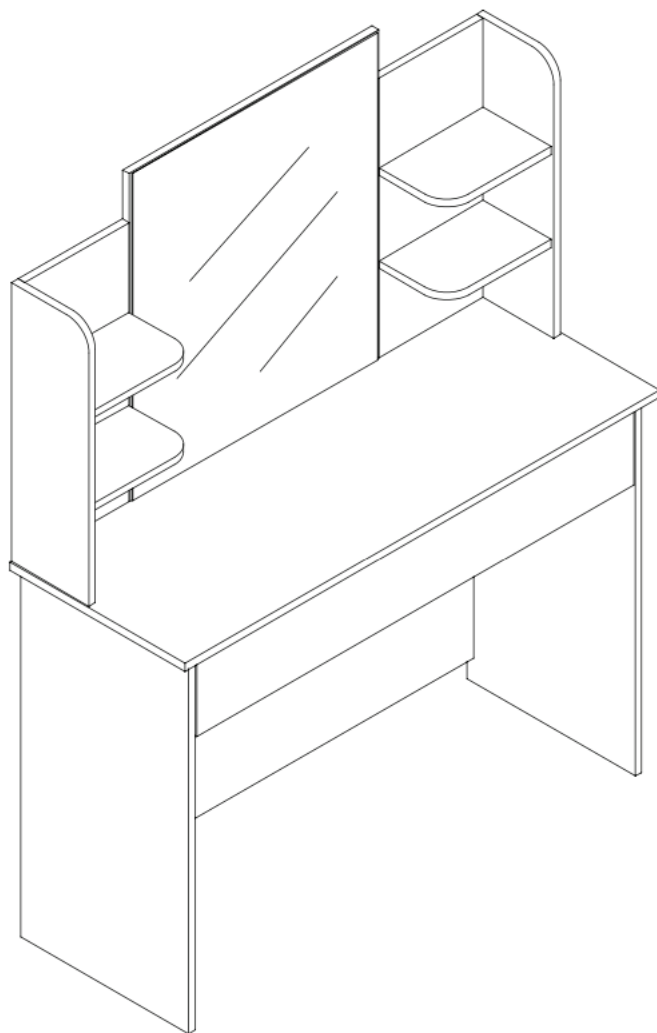


TOALETNÝ STOLÍK LUCIA



Kód tovaru:
995217, 995216, 33970, 33987


SK CZ HU PL RO


jurhan.com







POZOR! Dbajte na bezpečnostné a montážne pokyny, aby sa predišlo riziku poranenia resp. poškodenie produktu.

 **Dôležité:** Pozorne si prečítajte tieto pokyny a uschovajte si ich na prečítanie na neskôr. Ak v budúcnosti dáte tento produkt niekomu inému, prosím nezabudnite odovzdať aj tento návod.

 Malé časti a plastové vrecká uchovávajte mimo dosahu detí. Nebezpečenstvo udusenía!

 Skontrolujte všetky prvky, súčasti a diely, či nie sú poškodené. Napriek starostlivým kontrolám sa môže stať, že aj ten najlepší produkt sa počas prepravy poškodí. V prípade poškodenia nás prosím kontaktujte. Chybné diely môžu ohroziť vaše zdravie.

 Výrobok nikdy neupravujte! Zmeny anulujú záruku a výrobok sa môže stať nebezpečný pre ďalšie použitie.

jurhan.com





VŠEOBECNÉ POZNÁMKY

- Majte na pamäti, že skrutky by sa mali najprv vkladať ručne a iba mierne utiahnuť, aby našli oporu a voľne spojili jednotlivé časti.
- Neskrutkujte skrutky, kým nie sú všetky prvky správne spojené. Následné utiahnutie skrutiek môže kompenzovať menšie rozdiely vo vŕtacích otvoroch, ktoré môžu byť prítomné pri ručne dokončených produktoch.
- Pred použitím sa uistite, že je tento produkt úplne zostavený. Skontrolujte, či sú všetky skrutky bezpečne utiahnuté.
- Neskrutkujte skrutky príliš silno, pretože príliš utiahnuté skrutky môžu poškodiť materiál a spôsobiť praskanie. Počas montáže udržiavajte malé deti mimo miesta práce, aby ste sa vyhli možnému riziku zranenia!
- Ak nevykonávate pravidelnú údržbu a starostlivosť, výrazne sa skrúti životnosť vášho produktu. Za následné škody spôsobené nedostatkom starostlivosti a údržby nemôžeme prevziať žiadnu zodpovednosť.

BEZPEČNOSTNÉ POKYNY

- **Pozor!** Produkt nesmie byť umiestnený bez adekvátneho upevnenia na stenu.
- Pri montáži vždy pred vŕtaním skontrolujte vybraný bod upevnenia, či tam nie sú skryté prírodné linky (voda, elektrina, plyn).
- Počas inštalácie noste vhodné ochranné vybavenie (ochranné okuliare, slúchadlá, oblečenie).

Bezpečnostné pokyny – Batérie a nabíjateľné batérie

- Nepoužívajte poškodené alebo upravené nabíjateľné batérie. Môžu byť nepredvídateľné a môžu spôsobiť požiar, explóziu a zranenia.
- Nevystavujte batériu/nabíjateľnú batériu ohňu alebo nadmerným teplotám. Oheň a vysoké teploty presahujúce 130°C môžu viesť k explózii.
- Nikdy nerobte žiadne úpravy! Nepokúšajte sa upraviť alebo opraviť časť kde sa vkladajú batérie, ani nabíjateľnú batériu/batériu.
- V prípade úniku chemikálií z batérie okamžite vyberte batérie zo stola, aby ste zabránili poškodeniu.
- Ak došlo k úniku chemikálií z batérie, alebo jej poškodeniu vyvarujte sa kontaktu s pokožkou, očami a sliznicami. V prípade takého kontaktu okamžite opláchnite postihnutú oblasť vodou a vyhľadajte lekársku pomoc.
- Uchovávajte batérie mimo dosahu detí. V prípade prehltnutia batérie okamžite vyhľadajte lekársku pomoc!
- Používajte len typ batérie, ktorý je špecifikovaný.
- Uistite sa, že vkladáte batérie správnym smerom, t.j. s dodržaním správnej polarita, ako je zobrazené v priestore pre batérie.

Jurhan.com





POUŽITIE

Toaletný stolík je určený na ukladanie ľahkých predmetov. Používajte produkt len na účely, na ktoré je určený. Výrobca nepreberá zodpovednosť za škody spôsobené neúčelným použitím. Akákoľvek úprava produktu môže negatívne ovplyvniť bezpečnosť, spôsobiť riziká a zrušiť záruku.

Vhodné len na domáce použitie, nie na komerčné účely.

POKYNY PRE ROZBALOVANIE

Otvorte krabicu a vyberte produkt. Po rozbalení skontrolujte produkt či nie je poškodený a či je obsah kompletný. Následné reklamácie nemôžu byť akceptované.

Tento produkt je predmetom prísneho testovania a štandardov v súlade s direktívami EÚ, aby sme vám mohli ponúknuť produkt, ktorý je absolútne neškodný pre vaše zdravie. Avšak, môžete sa stretnúť s miernym počiatočným zápachom. Nie je škodlivý pre vaše zdravie. Odporúčame, aby ste produkt montovali vo vhodne vetranom prostredí. Po vybalení produktu akýkoľvek zápach rýchlo zmizne.

MONTÁŽ A OBSLUHA LED OSVETLENIA

LED osvetlenie: zásuvka (krok 16)

1. Vložte batérie.
2. Označte pozície pred montážou. Uistite sa, že vzdialenosť je správna a venujte pozornosť bodom označeným šípkami.
3. Vyčistite povrch, aby ste odstránili prach a odtlačky prstov.
4. Na spodnú stranu svetla a senzora nalepte obojstrannú lepiacu pásku.
5. Odstráňte ochrannú fóliu z lepiacej pásky a nalepte svetlo a senzor na predtým označené miesta.
6. Prepínač svetla prepnite do polohy ON.
7. Svetlo sa automaticky zapne prostredníctvom senzora pri otvorení zásuvky.

Vkladanie a výmena batérií

(Potrebné 2 x DC 1,5 V AAA batérie, nie sú súčasťou balenia)

1. Otvorte priestor pre batérie.
2. Ak je to potrebné, vyberte staré batérie.
3. Vložte nové batérie do priestoru pre batérie. Uistite sa, že batérie sú vložené správnym smerom, t.j. že polarita je správna.
4. Zatvorte priestor pre batérie.

Jurhan.com





LED osvetlenie: zrkadlo (krok 17) (len pre položku 995217/ model CAST109)

Pre napájanie je potrebný USB adaptér 5V/2A (nie je súčasťou balenia).

1. Označte pozície pred montážou.
2. Vyčistite povrch, aby ste odstránili prach a odtlačky prstov.
3. Prilepte obojstrannú lepiacu pásku na spodnú stranu svetiel.
4. Odstráňte ochrannú fóliu z lepiacej pásky a prilepte svetlá na predtým označené pozície. **POZNÁMKA:** Otáčaním lúčov je možné upraviť dĺžky jednotlivých káblov.
5. Pripojte kábel k USB adaptéru a zapojte ho do zásuvky.
6. Svetlá je teraz možné zapnúť/vypnúť prostredníctvom prepínača. Vyberte teplotu farby svetla (chladná, prírodná alebo teplá biela) a upravte jas na jednu z 9 úrovní stlačením +/-.

Pokyny pre údržbu a starostlivosť

Na čistenie pred prvým použitím použite hubku a teplú vodu s mydlom. Nepoužívajte čistiace prostriedky alebo detergenty obsahujúce rozpúšťadlá, napríklad bielidlo, ktoré môže produkt poškodiť. Pravidelné čistenie, kontrola a údržba zvyšujú bezpečnosť a životnosť výrobku.

Jurhan.com



LIKVIDÁCIA

Pokyny na likvidáciu

Prosím, oboznámte sa s usmerneniami a normami pre správnu likvidáciu obalov platnými vo vašom regióne. Obal môže čiastočne pozostávať z plastových sáčkov - v tejto súvislosti dbajte na osobitnú opatnosť, aby na ne nedosiahli deti. Hrozí nebezpečenstvo udusenía!

Likvidácia odpadových zariadení

Zariadenie musí byť zlikvidované v súlade s pravidlami a predpismi miestnej likvidácie odpadov.

Význam symbolu „smetného koša“



Chráňte naše životné prostredie. Elektrické spotrebiče nepatria do komunálneho odpadu. Využite určené zberné miesta pre likvidáciu elektrických zariadení a odovzdajte svoje elektrické a elektronické zariadenia, ktoré už nepoužívate. Pomôžete tak zabezpečiť, že potenciálne vplyvy nesprávnej likvidácie na životné prostredie a ľudské zdravie budú minimalizované.

Prispejte teda k recyklácii a iným formám zhodnocovania odpadových elektrických a elektronických zariadení. Informácie o miestach, kde môžete zariadenia zlikvidovať, nájdete u miestnych orgánov alebo miestnej samosprávy.

Batérie

Ako koncový užívateľ ste právne povinný vrátiť použité batérie. Po použití ich môžete vrátiť nám alebo na určené zberné miesta (napr. miestne zberné miesta alebo predajcovia) bezplatne. Batérie nám tiež môžete poslať späť. Poštovné za vrátenie použitej batérie vám vrátime.


Symbole zobrazené na batériách znamenajú nasledovné:

Batéria nesmie byť likvidovaná s domovým odpadom


- Pb = Batéria obsahuje viac ako 0,004 % olova podľa hmotnosti
- Cd: Batéria obsahuje viac ako 0,002 % kadmia podľa hmotnosti
- Hg: Batéria obsahuje viac ako 0,0005 % ortuti podľa hmotnosti




POZOR! Dbejte na bezpečnostní a montážní pokyny, aby se předešlo riziku poranění resp. poškození produktu.

 **Důležité:** Pozorně si přečtěte tyto pokyny a uschovejte si je k přečtení na později. Pokud v budoucnu dáte tento produkt někomu jinému, prosím nezapomeňte předat i tento návod.

 Malé části a plastové vrecká uchovávejte mimo dosahu dětí. Nebezpečnostvo udusení!

 Zkontrolujte všechny prvky, součásti a díly, zda nejsou poškozeny. I přes pečlivé kontroly se může stát, že i ten nejlepší produkt se během přepravy poškodí. V případě poškození nás prosím kontaktujte. Chybné díly mohou ohrozit vaše zdraví.

 Výrobek nikdy neupravujte! Změny anulují záruku.
K čištění nepoužívejte agresivní čisticí prostředky, nebo bělidla.

Jurhan.com





OBECNÉ POZNÁMKY

- Mějte na paměti, že šrouby by se měly nejprve vkládat ručně a jen mírně utáhnout, aby našly oporu a volně spojily jednotlivé části.
- Nešroubujte šrouby, dokud nejsou všechny prvky správně spojeny. Následné utažení šroubů může kompenzovat menší rozdíly ve vrtacích otvorech, které mohou být přítomny u ručně dokončených produktů.
- Před použitím se ujistěte, že je tento produkt zcela sestaven. Zkontrolujte, zda jsou všechny šrouby bezpečně utaženy.
- Nešroubujte šrouby příliš silně, protože příliš utažené šrouby mohou poškodit materiál a způsobit praskání. Během montáže udržujte malé děti mimo místa práce, abyste se vyhnuli možnému riziku zranění!
- Pokud neprovádíte pravidelnou údržbu a péči, výrazně se zkrátí životnost vašeho produktu. Za následné škody způsobené nedostatkem péče a údržby nemůžeme převzít žádnou odpovědnost.

BEZPEČNOSTNÍ POKYNY

- **Pozor!** Produkt nesmí být umístěn bez adekvátního upevnění na zeď.
- Při montáži vždy před vrtáním zkontrolujte vybraný bod upevnění, zda tam nejsou skryty přírodní linky (voda, elektřina, plyn).
- Během instalace noste vhodné ochranné vybavení (ochranné brýle, sluchátka, oblečení).

Bezpečnostní pokyny – Baterie a nabíjecí baterie

- Nepoužívejte poškozené nebo upravené nabíjecí baterie. Mohou být nepředvídatelné a mohou způsobit požár, explozi a zranění.
- Nevystavujte baterii/nabíjecí baterii ohni nebo nadměrným teplotám. Oheň a vysoké teploty přesahující 130°C mohou vést k explozi.
- Nikdy neprovádějte žádné úpravy! Nepokoušejte se upravit nebo opravit část, kde se vkládají baterie, ani nabíjecí baterii/baterii.
- V případě úniku chemikálií z baterie okamžitě vyjměte baterie ze stolu, abyste zabránili poškození.
- Pokud došlo k úniku chemikálií z baterie, nebo jejímu poškození vyvarujte se kontaktu s pokožkou, očima a sliznicemi. V případě takového kontaktu okamžitě opláchněte postiženou oblast vodou a vyhledejte lékařskou pomoc.
- Uchovávejte baterie mimo dosah dětí. V případě spolknutí baterie okamžitě vyhledejte lékařskou pomoc!

Jurhan.com





- Používejte pouze typ baterie, který je specifikován.
- Ujistěte se, že vkládáte baterie správným směrem, tzn. s dodržáním správné polaritě, jak je zobrazeno v prostoru pro baterie.

POUŽITÍ

Toaletní stolek je určen k ukládání lehkých předmětů. Používejte produkt pouze k účelům, ke kterým je určen. Výrobce nepřebírá odpovědnost za škody způsobené neúčelným použitím. Jakákoliv úprava produktu může negativně ovlivnit bezpečnost, způsobit rizika a zrušit záruku.

Vhodné pouze pro domácí použití, nikoli pro komerční účely.

POKYNY PRO ROZBALOVÁNÍ

Otevřete krabici a vyberte produkt. Po rozbalení zkontrolujte produkt zda není poškozený a zda je obsah kompletní. Následné reklamace nemohou být akceptovány.

Tento produkt je předmětem přísného testování a standardů v souladu s direktivami EU, abychom vám mohli nabídnout produkt, který je naprosto neškodný pro vaše zdraví. Nicméně, můžete se setkat s mírným počátečním zápachem. Není škodlivý pro vaše zdraví. Doporučujeme, abyste produkt montovali ve vhodně větraném prostředí. Po vybalení produktu jakýkoli zápach rychle zmizí.

MONTÁŽ A OBSLUHA LED OSVĚTLENÍ

LED osvětlení: zásuvka (krok 16)

1. Vložte baterie.
2. Označte pozice před montáží. Ujistěte se, že vzdálenost je správná a věnujte pozornost bodům označeným šipkami.
3. Vyčistěte povrch, abyste odstranili prach a otisky prstů.
4. Na spodní stranu světla a senzoru nalepte oboustrannou lepicí pásku.
5. Odstraňte ochrannou fólii z lepicí pásky a nalepte světlo a senzor na dřívě označená místa.
6. Přepínač světla přepněte do polohy ON.
7. Světlo se automaticky zapne prostřednictvím senzoru při otevření zásuvky.

Vkládání a výměna baterií

(potřebné 2 x DC 1,5 V AAA baterie, nejsou součástí balení)

1. Otevřete prostor pro baterie.
2. Pokud je to nutné, vyjměte staré baterie.

Jurhan.com





3. Vložte nové baterie do prostoru pro baterie. Ujistěte se, že baterie jsou vloženy správným směrem, tzn. že polarita je správná.
4. Zavřete prostor pro baterie.

LED osvětlení: zrcadlo (krok 17) (pouze pro položku 995217/ model CAST109)

Pro napájení je zapotřebí USB adaptér 5V/2A (není součástí balení).

1. Označte pozice před montáží.
2. Vyčistěte povrch, abyste odstranili prach a otisky prstů.
3. Přilepte oboustrannou lepicí pásku na spodní stranu světel.
4. Odstraňte ochrannou fólii z lepicí pásky a přilepte světla na dříve označené pozice. **POZNÁMKA:** Otáčením lamp je možné upravit délky jednotlivých kabelů.
5. Připojte kabel k USB adaptéru a zapojte jej do zásuvky.
6. Světla je nyní možné zapnout/vypnout prostřednictvím přepínače. Vyberte teplotu barvy světla (chladná, přírodní nebo teplá bílá) a upravte jas na jednu z 9 úrovní stisknutím +/-.

Pokyny pro údržbu a péči

K čištění před prvním použitím použijte houbu a teplou vodu s mýdlem. Nepoužívejte čisticí prostředky nebo detergenty obsahující rozpouštědla, například bělidlo, které může produkt poškodit. Pravidelné čištění, kontrola a údržba zvyšují bezpečnost a životnost výrobku.

Jurhan.com



LIKVIDACE

Pokyny k likvidaci

Prosím, seznamte se s pokyny a normami pro správnou likvidaci obalů platnými ve vašem regionu. Obal může částečně sestávat z plastových sáčků - v této souvislosti dbejte zvláštní opatrnosti, aby na ně nedosáhly děti. Hrozí nebezpečí udušení!

Likvidace odpadních zařízení

Zařízení musí být zlikvidováno v souladu s pravidly a předpisy místní likvidace odpadů.

Význam symbolu „smetného koše“



Chraňte naše životní prostředí. Elektrické spotřebiče nepatří do komunálního odpadu. Využijte určená sběrná místa pro likvidaci elektrických zařízení a předejte svá elektrická a elektronická zařízení, která již nepoužíváte. Pomůžete tak zajistit, že potenciální vlivy nesprávné likvidace na životní prostředí a lidské zdraví budou minimalizovány.

Přispějte tedy k recyklaci a jiným formám zhodnocování odpadních elektrických a elektronických zařízení. Informace o místech, kde můžete zařízení zlikvidovat, naleznete u místních orgánů nebo místní samosprávy.

Baterie

Jako koncový uživatel jste právně povinen vrátit použité baterie. Po použití je můžete vrátit nám nebo na určená sběrná místa (např. místní sběrná místa nebo prodejci) bezplatně. Baterie nám také můžete poslat zpátky. Poštovné za vrácení použité baterie vám vrátíme.


Symbole zobrazené na bateriích znamenají následující:

Baterie nesmí být likvidována s domovním odpadem


- Pb = Baterie obsahuje více než 0,004 % olova podle hmotnosti
- Cd: Baterie obsahuje více než 0,002 % kadmia podle hmotnosti
- Hg: Baterie obsahuje více než 0,0005 % rtuti podle hmotnosti




FIGYELMEZTETÉS! Tartsa be a biztonsági és telepítési utasításokat, hogy elkerülje a sérülés vagy a termék károsodásának kockázatát.

 **Fontos:** Olvassa el figyelmesen ezeket az utasításokat, és őrizze meg a későbbi használathoz. Ha a jövőben másnak adja át ezt a terméket, kérjük, ne feledje, hogy ezeket az utasításokat is továbbadja.

 Tartsa az apró alkatrészeket és a műanyag zacskókat gyermekek elől elzárva. Fulladásveszély!

 Ellenőrizzen minden elemet, komponenst és alkatrészt sérülések szempontjából. A gondos ellenőrzés ellenére még a legjobb termék is megsérülhet szállítás közben. Sérülés esetén kérjük, vegye fel velünk a kapcsolatot. A hibás alkatrészek veszélyeztethetik az Ön egészségét.

 Soha ne módosítsa a terméket! A módosítások érvénytelenítik a garanciát. Tisztításhoz használjon ne használjon agresszív tisztítószeret vagy fehérítőt.

jurhan.com





ÁLTALÁNOS MEGJEGYZÉSEK

- Ne feledje, hogy a csavarokat először kézzel kell behelyezni, és csak enyhén meghúzni, hogy támasztékot találjon és lazán összekösse az alkatrészeket.
- Ne húzza meg a csavarokat, amíg az összes elemet megfelelően nem csatlakoztatta. A csavarok utólagos meghúzása kiegyenlítheti a fúrólukak kisebb eltéréseit, amelyek a kézzel készített termékeknél előfordulhatnak.
- Kérjük, használat előtt győződjön meg róla, hogy a termék teljesen össze van szerelve. Ellenőrizze, hogy minden csavar biztonságosan meg van-e húzva.
- Ne húzza meg túl erősen a csavarokat, mivel a túlságosan meghúzott csavarok károsíthatják az anyagot és repedéseket okozhatnak. Az összeszerelés során tartsa távol a kisgyermeket a munkaterülettől az esetleges sérülésveszély elkerülése érdekében!
- Ha nem végzi el a rendszeres karbantartást és ápolást, a termék élettartama jelentősen lerövidül. Nem vállalunk felelősséget a gondozás és karbantartás elmulasztásából eredő következményes károkért.

BIZTONSÁGI ELŐÍRÁSOK

- **Figyelem!** A terméket nem szabad a falhoz való megfelelő rögzítés nélkül elhelyezni.
- Telepítéskor a fúrás előtt mindig ellenőrizze a kiválasztott rögzítési pontot, hogy nincsenek-e rejtett tápvezetékek (víz, villany, gáz).
- A telepítés során viseljen megfelelő védőfelszerelést (védőszemüveg, fejhallgató, ruházat).

Biztonsági utasítások - Elemek és újratölthető elemek

- Ne használjon sérült vagy módosított újratölthető elemeket. Ezek kiszámíthatatlanok lehetnek, és tüzet, robbanást és sérülést okozhatnak.
- Ne tegye ki az akkumulátort/újratölthető elemet tűznek vagy túlzott hőmérsékletnek. A tűz és a 130°C feletti magas hőmérséklet robbanáshoz vezethet.
- Soha ne végezzen semmilyen módosítást! Ne próbálja módosítani vagy javítani azt a részt, ahová az elemeket behelyezték, illetve az újratölthető elemet/elemet.
- Az akkumulátorból kiömlő vegyi anyag esetén a sérülések elkerülése érdekében azonnal távolítsa el az elemeket az asztalról.
- Kerülje a bőrrel, szemmel és nyálkahártyával való érintkezést, ha az elemből vegyi anyagok szivárogtak ki, vagy ha az

jurhan.com





elem megsérült. Ilyen érintkezés esetén azonnal öblítse le az érintett területet vízzel, és forduljon orvoshoz.

- Tartsa az elemeket gyermekek elől elzárva. Az elem lenyelése esetén azonnal forduljon orvoshoz!
- Csak a megadott elemtípust használja.
- Ügyeljen arra, hogy az elemeket a megfelelő irányban, azaz a megfelelő polaritással helyezze be, ahogyan az az elemtartóban látható.

HASZNÁLAT

Az öltözőasztal könnyű tárgyak tárolására szolgál. A terméket csak a rendeltetésének megfelelő célra használja. A gyártó nem vállal felelősséget a nem rendeltetészerű használatból eredő károkért. A termék bármilyen módosítása kedvezőtlenül befolyásolhatja a biztonságot, veszélyeket okozhat, és érvénytelenítheti a garanciát.

Kizárólag otthoni használatra alkalmas, kereskedelmi használatra nem.

KICSOMAGOLÁSI ÚTMUTATÓ

Nyissa ki a dobozt, és vegye ki a terméket. A kicsomagolás után ellenőrizze a terméket, hogy nincs-e rajta sérülés, és hogy a tartalma teljes-e. Későbbi reklamációkat nem fogadunk el.

Ezt a terméket szigorú teszteknek és szabványoknak vetjük alá az uniós irányelveknek megfelelően, hogy olyan terméket kínálhassunk Önnek, amely teljesen ártalmatlan az Ön egészségére. Mindazonáltal előfordulhat, hogy kezdetben enyhe szagot érezhet. Ez nem káros az Ön egészségére. Javasoljuk, hogy a terméket megfelelően szellőző környezetben szerelje össze. A termék kicsomagolása után az esetleges szag gyorsan el fog tűnni.

A LED VILÁGÍTÁS TELEPÍTÉSE ÉS MŰKÖDTETÉSE

LED világítás: aljzat (16 lépés)

1. Helyezze be az elemeket.
2. Összeszerelés előtt jelölje meg a pozíciókat. Győződjön meg a helyes távolságról, és figyeljen a nyilakkal jelölt pontokra.
3. Tisztítsa meg a felületet a por és az ujjlenyomatok eltávolítása érdekében.
4. Vigyen fel kétoldalas ragasztószalagot a lámpa és az érzékelő aljára.
5. Távolítsa el a védőfóliát a ragasztószalagról, és ragassza a lámpát és az érzékelőt az előzőleg megjelölt helyekre.
6. Kapcsolja a világításkapcsolót ON állásba.

Jurhan.com





7. A lámpát az érzékelő automatikusan bekapcsolja, amikor az aljzatot kinyitják.

Az elemek behelyezése és cseréje

(2 x 1,5 V-os AAA egyenáramú elem szükséges, nem tartozék)

1. Nyissa ki az elemtartót.
2. Szükség esetén távolítsa el a régi elemeket.
3. Helyezze be az új elemeket az elemtartóba. Ügyeljen arra, hogy az elemek a megfelelő irányban legyenek behelyezve, azaz a polaritás helyes legyen.
4. Zárja be az elemtartót.

LED-világítás: tükör (17 lépés) (csak a 995217-es tételhez/ CAST109-es modellhez)

A tápellátáshoz 5V/2A USB adapter szükséges (nem tartozék).

1. Összeszerelés előtt jelölje meg a pozíciókat.
2. Tisztítsa meg a felületet a por és az ujjlenyomatok eltávolítása érdekében.
3. Ragasszon kétoldalas ragasztószalagot a lámpák aljára.
4. Távolítsa el a védőfóliát a ragasztószalagról, és ragassza a lámpákat az előzőleg megjelölt helyekre. MEGJEGYZÉS: A lámpák elforgatásával az egyes kábelek hossza beállítható.
5. Csatlakoztassa a kábelt az USB-adapterhez, és csatlakoztassa azt egy konnektorba.
6. A lámpák mostantól a kapcsolóval kapcsolhatók be/ki. Válassza ki a fény színhőmérsékletét (hideg, természetes vagy meleg fehér), és a +/- gomb megnyomásával állítsa be a fényerőt a 9 fokozat egyikére.

Karbantartási és ápolási utasítások

Első használat előtt szivaccsal és meleg szappanos vízzel tisztítsa meg. Ne használjon mosószereket vagy oldószereket, például fehérítőt tartalmazó tisztítószerket, mivel ezek károsíthatják a terméket. A rendszeres tisztítás, ellenőrzés és karbantartás növeli a termék biztonságát és tartósságát.

Jurhan.com



MEGSEMMISÍTÉS

Eltávolítási utasítások

Kérjük, tájékozódjon a csomagolás megfelelő ártalmatlanítására vonatkozó, az Ön régiójában érvényes irányelvekről és előírásokról. A csomagolások részben műanyag zacskókból állhatnak - kérjük, hogy ebben a tekintetben fokozottan ügyeljen arra, hogy a gyermekek ne férjenek hozzá. Fuldoklás veszélye áll fenn!

A hulladékok ártalmatlanítását végző létesítmények

A berendezést a helyi hulladékkezelési szabályoknak és előírásoknak megfelelően kell ártalmatlanítani.

A "szemetesláda" szimbólum jelentése



CVédjük környezetünket. Az elektromos készülékek nem tartoznak a kommunális hulladékba. Használja az elektromos berendezések ártalmatlanítására kijelölt gyűjtőhelyeket, és adja le a már nem használt elektromos és elektronikus berendezéseit. Ez segít abban, hogy a nem megfelelő ártalmatlanítás lehetséges környezeti és emberi egészségügyi hatásai minimálisra csökkenjenek.

Így járuljon hozzá az elektromos és elektronikus berendezések hulladékának újrafeldolgozásához és más hasznosítási formáihoz. Érdeklődjön a helyi hatóságnál vagy a helyi önkormányzatnál, hogy hol ártalmatlaníthatja készülékeit.

Elemek

Végfelhasználóként Ön jogilag köteles visszaszolgáltatni a használt akkumulátorokat. Használat után ingyenesen visszaviheti őket hozzánk vagy a kijelölt gyűjtőhelyekre (pl. helyi gyűjtőhelyekre vagy kereskedőkhöz). Az akkumulátorokat visszaküldheti nekünk is. A használt akkumulátor visszaküldésének postaköltségét megtérítjük Önnek.


Az elemeken látható szimbólumok a következőket jelentik:


Az akkumulátort nem szabad a háztartási hulladékkal együtt ártalmatlanítani.


- Pb = Az akkumulátor több mint 0,004 % ólomtartalommal rendelkezik
- Cd: Az akkumulátor több mint 0,002 % kadmiumot tartalmaz.
- Hg: Az akkumulátor több mint 0,0005 % higanyt tartalmaz.





OSTRZEŻENIE! Postępuj zgodnie z instrukcjami bezpieczeństwa i montażu, aby uniknąć ryzyka obrażeń lub uszkodzenie produktu.

 **Ważne:** przeczytaj uważnie niniejszą instrukcję i zachowaj ją na przyszłość. Jeśli w przyszłości przekażesz ten produkt komuś innemu, nie zapomnij przekazać również tej instrukcji.

 Małe części i plastikowe torby należy przechowywać poza zasięgiem dzieci.
Niebezpieczeństwo uduszenia!

 Sprawdź wszystkie elementy, komponenty i części pod kątem uszkodzeń. Mimo starannej kontroli może się zdarzyć, że nawet najlepszy produkt ulegnie uszkodzeniu podczas transportu. W przypadku uszkodzenia prosimy o kontakt.

 Uszkodzone części mogą stanowić zagrożenie dla zdrowia.
 Nigdy nie modyfikuj produktu! Zmiany spowodują utratę gwarancji.
Do czyszczenia użyj gąbki i ciepłej wody z mydłem. Nie stosować agresywnych środków czyszczących ani wybielaczy.

jurhan.com





WSKAZÓWKI OGÓLNE

- Należy zwrócić uwagę na to, aby najpierw wkładać i tylko lekko dokręcać śruby ręcznie, tak by śruba znalazła oparcie i luźno łączyła elementy.
- Śruby można mocno dokręcić dopiero wtedy, gdy wszystkie elementy zostaną ze sobą połączone. Dzięki późniejszemu dokręceniu śrub można zniwelować niewielkie odchylenia między nawierconymi otworami, które mogą występować w przypadku produktów wykonanych ręcznie.
- Przed użyciem upewnić się, że produkt jest w pełni zmontowany. Sprawdzić, czy wszystkie śruby są dociągnięte, i regularnie to kontrolować.
- Nie należy wkręcać śrub zbyt mocno, ponieważ może to skutkować uszkodzeniem materiału i powstaniem pęknięć. Małe dzieci nie powinny znajdować się w pobliżu podczas montażu, ryzyko zranienia!
- Brak regularnej pielęgnacji i konserwacji znacznie zmniejsza żywotność produktu. Nie ponosimy odpowiedzialności za szkody następcze spowodowane przez niedostateczną konserwację i pielęgnację.

WSKAZÓWKI BEZPIECZEŃSTWA

- Uwaga! Produkt nie może być umieszczany bez odpowiedniego zamocowania do ściany.
- Podczas montażu przed wierceniem sprawdzić, czy w wybranych punktach mocowania nie ma zakrytych przewodów zasilających (woda, prąd, gaz).
- Podczas montażu nosić odpowiednie środki ochrony indywidualnej (okulary ochronne, ochronniki słuchu, odzież).

SZCZEGÓLNE WSKAZÓWKI BEZPIECZEŃSTWA DOTYCZĄCE BATERII I URZĄDZEŃ AKUMULATOROWYCH

- Nie używać uszkodzonych lub przerobionych akumulatorów/baterii lub urządzeń. Uszkodzone lub przerobione baterie mogą się zachowywać w nieprzewidywalny sposób i doprowadzić do pożaru, wybuchu lub niebezpieczeństwa odniesienia obrażeń.
- Nie wystawiać baterii/akumulatora lub urządzenia na działanie ognia lub nadmiernej temperatury. Ogień lub wysoka temperatura powyżej 130°C (266°F) mogą doprowadzić do wybuchu.
- Nigdy nie dokonywać modyfikacji urządzenia! Przeróbki lub próby naprawienia akumulatora/baterii są niedozwolone.
- W razie wylania się baterii natychmiast usunąć ją z produktu, aby uniknąć jego uszkodzenia.
- W przypadku wylania się baterii unikać jej kontaktu ze skórą, oczami i błonami śluzowymi. W razie potrzeby splukać miejsca kontaktu wodą i niezwłocznie zasięgnąć porady lekarza.

Jurhan.com





- Baterie/akumulatory trzymać poza zasięgiem dzieci. W razie połamania natychmiast skonsultować się z lekarzem!
- Używać wyłącznie podanego typu baterii.
- Przy wkładaniu zwrócić uwagę na prawidłową biegunowość! Jest ona zaznaczona w przegrodzie na baterie.

UŻYTKOWANIE ZGODNIE Z PRZEZNACZENIEM

Toaletka jest przeznaczona do przechowywania lekkich przedmiotów. Stosować produkt tylko zgodnie z jego przeznaczeniem. Producent nie odpowiada za szkody powstałe wskutek niewłaściwego użytkowania. Wszelkie modyfikacje produktu mogą negatywnie wpłynąć na jego bezpieczeństwo, powodować zagrożenia i prowadzą do wygaśnięcia gwarancji.

Produkt jest przeznaczony tylko do użytku domowego i niekomercyjnego.

ROZPAKOWANIE

Otworzyć karton i wyjąć produkt.

Po rozpakowaniu sprawdzić, czy produkt jest kompletny i nieuszkodzony. Późniejsze reklamacje nie będą akceptowane.

Produkt podlega ścisłym kontrolom i normom zgodnie z dyrektywami UE, dzięki czemu mamy pewność, że jest całkowicie bezpieczny. Mimo to może występować lekki nieprzyjemny zapach, nie jest on jednak szkodliwy dla zdrowia. Zaleca się montaż produktu w otoczeniu o dobrej wentylacji. Po wyjęciu produktu z opakowania zapach powinien po krótkim czasie zniknąć.

MONTAŻ I OBSŁUGA OŚWIETLENIA LED

Oświetlenie LED szuflady (krok 16)

1. Włożyć baterie.
2. Zaznaczyć położenie przed zamocowaniem. Zwrócić przy tym uwagę na prawidłową odległość i oznaczenia za pomocą strzałek.
3. Usunąć z powierzchni kurz i pozostałości smaru.
4. Zamocować dwustronną taśmę klejącą na spodniej stronie lampki i czujnika.
5. Odciągnąć pasek osłonowy z dwustronnej taśmy klejącej i przykleić lampkę oraz czujnik w zaznaczonych wcześniej miejscach.
6. Przełączyć lampkę na ON (WŁ.).
7. Światło włącza się automatycznie za pomocą czujnika przy otwieraniu szuflady.

WKŁADANIE I WYMIANA BATERII

(2 baterie AAA 1,5 V DC, nie są zawarte w zestawie)

1. Otworzyć przegrodę na baterie.
2. W razie potrzeby

jurhan.com

wyjąć stare baterie.





3. Włożyć nowe baterie do przegrody na baterie. Zwrócić uwagę na prawidłową biegunowość.
4. Zamknąć przegrodę na baterie.

Oświetlenie LED lustra (krok 17) (tylko w przypadku artykułu 995217 / modelu CAST109)

Do zasilania energią elektryczną jest potrzebny zasilacz USB 5 V / 2 A (nie jest zawarty w zestawie).

1. Zaznaczyć położenie przed zamocowaniem.
2. Usunąć z powierzchni kurz i pozostałości smaru.
3. Zamocować dwustronną taśmę klejącą na spodniej stronie lampy.
4. Odciągnąć pasek osłony z dwustronnej taśmy klejącej i przykleić lampę w zaznaczonym wcześniej miejscu na lustrze. UWAGA: Obracając lampę, można regulować długość poszczególnych kabli.
5. Połączyć przewód do zasilacza USB i gniazdka.
6. Za pomocą panelu obsługi na przełączniku można włączać/wyłączać lampę. Wybrać temperaturę barwy (zimna biała, naturalna, ciepła biała) i za pomocą +/- ustawić jeden z 9 poziomów jasności.

KONSERWACJA I PIELEGNACJA

Przed pierwszym użyciem wyczyścić za pomocą gąbki i ciepłej wody z mydłem. Nie stosować środków czyszczących lub myjących zawierających rozpuszczalniki, np. wybielaczy, ponieważ mogą one uszkodzić produkt. Regularne czyszczenie, kontrola i konserwacja zwiększają bezpieczeństwo i żywotność artykułu.

jurhan.com





LIKWIDACJA

Instrukcje utylizacji

Prosimy o zapoznanie się z wytycznymi i normami dotyczącymi prawidłowej utylizacji opakowań obowiązującymi w Państwa regionie. Opakowanie może częściowo składać się z torebek plastikowych – w tym zakresie należy zachować szczególną ostrożność, aby dzieci do nich nie dosięgły. Niebezpieczeństwo uduszenia!

Utylizacja zużytego sprzętu

Urządzenie należy utylizować zgodnie z lokalnymi przepisami i przepisami dotyczącymi usuwania odpadów.

Znaczenie symbolu „kosza na śmieci”.



Chroń nasze środowisko. Urządzenia elektryczne nie mogą być wyrzucane do odpadów komunalnych. Korzystaj z wyznaczonych punktów zbiórki sprzętu elektrycznego i oddaj sprzęt elektryczny i elektroniczny, którego już nie używasz.

Pomoże to zminimalizować potencjalny wpływ niewłaściwej utylizacji na środowisko i zdrowie ludzkie.

Przyczyniajcie się więc do recyklingu i innych form odzysku zużytego sprzętu elektrycznego i elektronicznego. Informacje o miejscach, w których można utylizować swoje urządzenia, można uzyskać od władz lokalnych.

BATERIE

Jako końcowy użytkownik są Państwo prawnie zobowiązani do zwrotu zużytych baterii. Baterie po zużyciu można bezpłatnie oddać do nas lub w przewidzianych w tym celu punktach zbiórki (np. w punktach selektywnej zbiórki odpadów komunalnych lub w sklepach).

Można też odesłać do nas baterie. Zwrócimy opłatę pocztową za odesłanie starej baterii.

Symbole przedstawione na bateriach mają następujące znaczenie:

Nie należy wyrzucać baterii do pojemników z odpadami z gospodarstwa domowego.


- Pb = Bateria zawiera ponad 0,004 procent masowych ołowiu.
- Cd = Bateria zawiera ponad 0,002 procent masowych kadmu.
- Hg = Bateria zawiera ponad 0,0005 procent masowych rtęci.

Jurhan.com






ATENȚIE! Respectați instrucțiunile de siguranță și de instalare pentru a evita riscul de rănire sau de deteriorarea produsului.

 **Important:** Citiți cu atenție aceste instrucțiuni și păstrați-le pentru a le consulta ulterior. Dacă în viitor veți da acest produs altcuiva, nu uitați să transmiteți aceste instrucțiuni.

 Piesele mici și pungile de plastic țineți-le departe de copii. Pericol de sufocare!

 Verificați dacă toate elementele, componentele și piesele nu sunt deteriorate. În ciuda inspecțiilor atente, chiar și cel mai bun produs poate fi deteriorat în timpul transportului. În caz de deteriorare, vă rugăm să ne contactați. Piesele defecte vă pot pune în pericol sănătatea.

 Nu modificați niciodată produsul! Modificările vor anula garanția și pot face ca produsul să nu mai fie sigur pentru utilizare ulterioară.

Jurhan.com





NOTE GENERALE

- Țineți cont că șuruburile ar trebui să fie introduse manual și strânse doar ușor pentru a găsi suport și pentru a conecta liber părțile individuale.
- Nu strângeți șuruburile până când toate elementele nu sunt corect conectate. Strângerea ulterioară a șuruburilor poate compensa diferențele mici în găurile de găurit, care pot fi prezente în produsele terminate manual.
- Înainte de utilizare, asigurați-vă că acest produs este complet asamblat. Verificați dacă toate șuruburile sunt strânse în siguranță.
- Nu strângeți șuruburile prea tare, deoarece șuruburile prea strânse pot deteriora materialul și pot provoca fisurarea. În timpul asamblării, țineți copiii mici departe de zona de lucru pentru a evita posibilele riscuri de rănire!
- Dacă nu efectuați întreținerea și îngrijirea regulată, durata de viață a produsului dumneavoastră va fi semnificativ redusă. Nu ne putem asuma nicio responsabilitate pentru daunele ulterioare cauzate de neglijența și lipsa de întreținere.

INSTRUCȚIUNI DE SIGURANȚĂ

Atenție! Produsul nu trebuie plasat fără o fixare adecvată pe perete. Înainte de montaj, verificați întotdeauna punctul de fixare selectat pentru a vă asigura că nu există linii de alimentare ascunse (apă, electricitate, gaz). În timpul instalării, purtați echipament de protecție adecvat (ochelari de protecție, căști, îmbrăcăminte).

Instrucțiuni de siguranță - Baterii și baterii reîncărcabile

- Nu utilizați baterii reîncărcabile deteriorate sau modificate. Acestea pot fi imprevizibile și pot provoca incendii, explozii și vătămări.
- Nu expuneți bateria/bateria reîncărcabilă la foc sau la temperaturi extreme. Focul și temperaturile ridicate care depășesc 130°C pot duce la explozii.
- Niciodată nu faceți modificări! Nu încercați să modificați sau să reparați partea în care sunt introduse bateriile sau bateria/bateria reîncărcabilă.
- În caz de scurgere a substanțelor chimice din baterie, scoateți imediat bateriile de pe masă pentru a preveni deteriorarea.
- Dacă a avut loc o scurgere a substanțelor chimice din baterie sau dacă aceasta este deteriorată, evitați contactul cu pielea, ochii și membranele mucoase. În caz de contact, clătiți imediat zona afectată cu apă și solicitați ajutor medical.
- Păstrați bateriile în afara domeniului de acces al copiilor. În cazul înghițirii unei baterii, solicitați imediat ajutor medical!

Jurhan.com





- Utilizați doar tipul de baterie specificat.
- Asigurați-vă că introduceți bateriile în direcția corectă, respectiv cu respectarea polarității corecte, așa cum este indicat în spațiul destinat bateriilor.

UTILIZARE

Masă pentru toaletă este destinată pentru depozitarea obiectelor ușoare. Utilizați produsul doar în scopurile pentru care este destinat. Producătorul nu își asumă responsabilitatea pentru daunele cauzate de utilizarea necorespunzătoare. Orice modificare a produsului poate influența negativ siguranța, poate crea riscuri și poate anula garanția.

Potrivit doar pentru uz casnic, nu pentru scopuri comerciale.

INSTRUCȚIUNI DE DEZAMBALARE

Deschideți cutia și scoateți produsul. După dezambalare, verificați produsul pentru eventuale deteriorări și asigurați-vă că conținutul este complet. Reclamațiile ulterioare nu vor fi acceptate.

Acest produs este supus unor teste stricte și standardelor în conformitate cu directivele UE, pentru a vă oferi un produs absolut inofensiv pentru sănătatea dvs. Cu toate acestea, este posibil să întâlniți o ușoară mirosire inițială. Nu este nociv pentru sănătatea dvs. Recomandăm montarea produsului într-un mediu bine ventilat. După dezambalare, orice miros va dispărea rapid.

MONTARE ȘI UTILIZARE A ILUMINATULUI CU LED

Iluminare LED: dulap (pasul 16)

1. Introduceți bateriile.
2. Marcați pozițiile înainte de montare. Asigurați-vă că distanța este corectă și acordați atenție punctelor marcate cu săgeți.
3. Curățați suprafața pentru a elimina praful și amprentele degetelor.
4. Lipiți banda dublu adezivă pe partea inferioară a luminii și a senzorului.
5. Îndepărtați folia de protecție de pe banda dublu adezivă și lipiți lumina și senzorul în locurile marcate anterior.
6. Comutați butonul luminii în poziția ON.
7. Lumina se va aprinde automat prin intermediul senzorului la deschiderea dulapului.

Inserarea și înlocuirea bateriilor (Necesare 2 x baterii AAA DC 1,5 V, nu sunt incluse în pachet)

1. Deschideți compartimentul pentru baterii.

Jurhan.com





2. Dacă este necesar, scoateți bateriile vechi.
3. Introduceți bateriile noi în compartimentul pentru baterii. Asigurați-vă că bateriile sunt introduse în direcția corectă, adică polaritatea este corectă.
4. Închideți compartimentul pentru baterii.

Iluminare LED: oglindă (pasul 17) (doar pentru articolul 995217/ modelul CAST109)
Pentru alimentare este necesar un adaptor USB 5V/2A (nu este inclus în pachet).

1. Marcați pozițiile înainte de montare.
2. Curățați suprafața pentru a elimina praful și amprentele degetelor.
3. Lipiți banda dublu adezivă pe partea inferioară a luminilor.
4. Îndepărtați folia de protecție de pe banda dublu adezivă și lipiți luminile în locurile marcate anterior. **NOTA:** Răsucind lampa, puteți ajusta lungimile cablurilor individuale.
5. Conectați cablul la adaptorul USB și conectați-l la priză.
6. Luminile pot fi acum pornite/oprite prin intermediul comutatorului. Selectați temperatura culorii luminii (alb rece, natural sau cald) și ajustați luminozitatea la una dintre cele 9 niveluri, apăsând +/-.

Instrucțiuni de întreținere și îngrijire

Pentru curățare înainte de prima utilizare, utilizați o cârpă și apă caldă cu săpun. Nu utilizați soluții de curățare sau detergenți care conțin solvenți, cum ar fi înălbitorul, care ar putea deteriora produsul. Curățarea, verificarea și întreținerea regulate cresc siguranța și durata de viață a produsului.

Jurhan.com



LICHIDARE

Instrucțiuni de eliminare

Vă rugăm să verificați reglementările și standardele locale pentru eliminarea corectă a ambalajelor. Ambalajul poate consta parțial din pungi de plastic - de aceea aveți grijă să nu le lăsați la îndemâna copiilor. Pericol de sufocare!

Eliminarea echipamentelor uzate

Dispozitivul trebuie aruncat în conformitate cu reglementările locale privind eliminarea deșeurilor.



Semnificația simbolului „coș de gunoi“

Protejați-ne mediul înconjurător. Aparatele electrice nu aparțin deșeurilor menajere. Utilizați punctele de colectare desemnate pentru reciclarea echipamentelor electrice și predați echipamentele electrice și electronice pe care nu le mai utilizați. Acest lucru va ajuta la minimizarea impactului potențial al eliminării necorespunzătoare asupra mediului și asupra sănătății umane.

Așadar, contribuiți la reciclare și la alte forme de recuperare a deșeurilor de echipamente electrice și electronice. Puteți găsi informații despre unde vă puteți recicla dispozitivele poate fi găsit la autoritățile locale sau la administrația locală.

Baterii

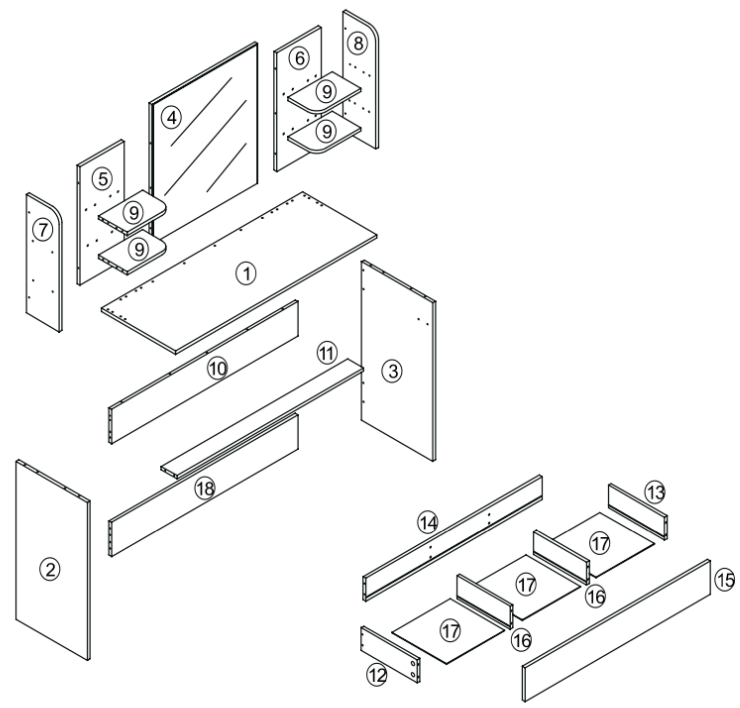
Ca utilizator final, sunteți legal obligat să returnați bateriile utilizate. După utilizare, le puteți returna nouă sau la punctele de colectare desemnate (de exemplu, puncte de colectare locale sau comercianți) gratuit. De asemenea, ne puteți trimite bateriile înapoi. Vom rambursa costurile de transport pentru returnarea bateriilor utilizate.




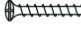



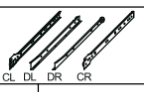

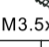
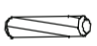
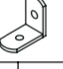






Simbolurile afișate pe baterii înseamnă următoarele:


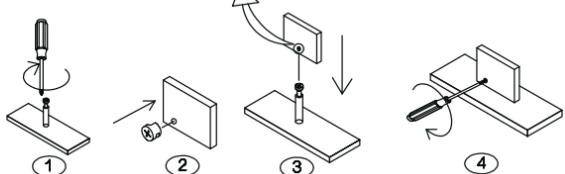
Bateria nu trebuie eliminată împreună cu deșeurile menajere

- Pb = Bateria conține mai mult de 0,004% plumb după greutate
- Cd: Bateria conține mai mult de 0,002% cadmiu după greutate
- Hg: Bateria conține mai mult de 0,0005% mercur după greutate

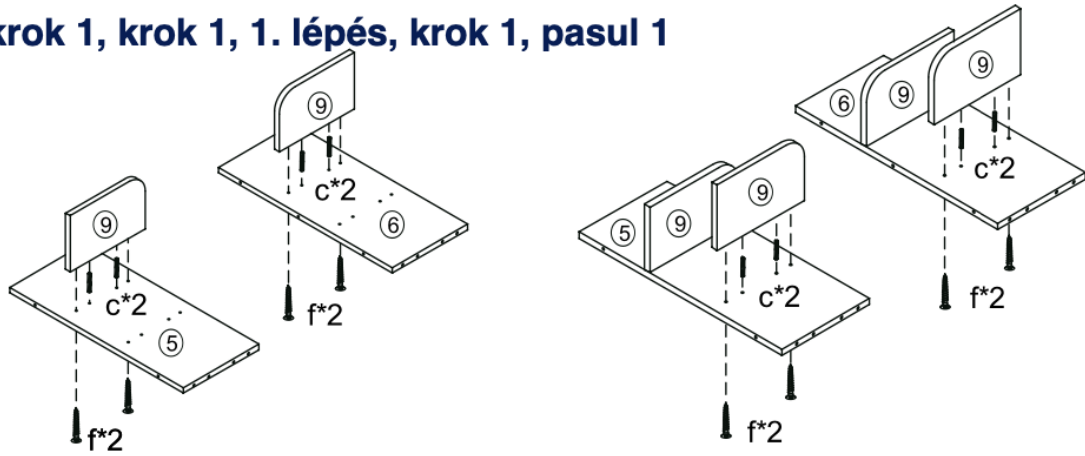
KONŠTRUKCIA, KONSTRUKCE, SZERKEZET, KONSTRUKCJA, CONSTRUCTIE



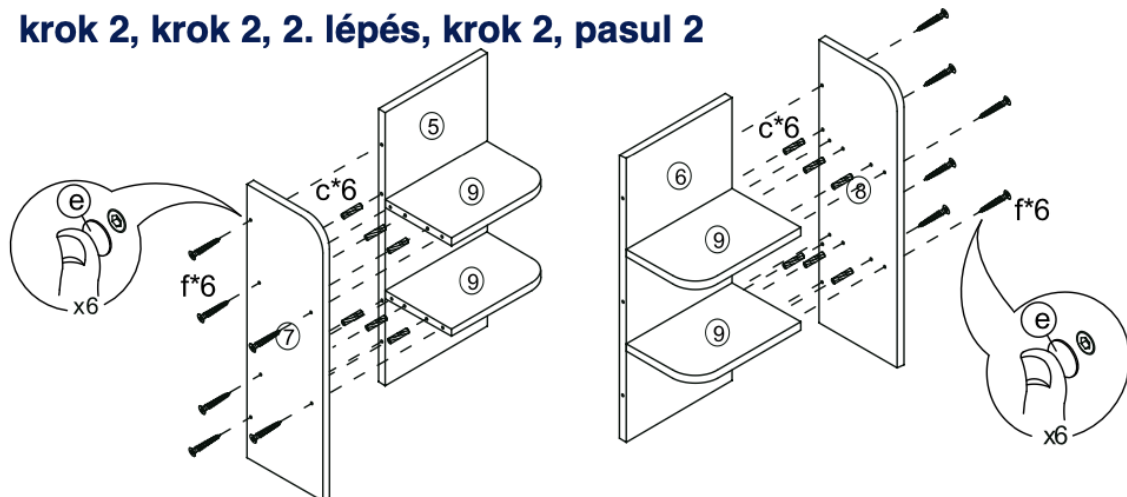
			 M4x40mm		 M5x40mm
a 19PCS	b 19PCS	c 44PCS	d 10PCS	e 24PCS	f 43PCS
			 M3.5x12mm		
g 1PC	h 1PC	i 12PCS	j 12PCS	k 4PCS	l 2PCS
 M3x14mm	 M4x14mm				
m 12PCS	n 6PCS	o 4PCS	p 2PCS	q 2PCS	r 4PCS

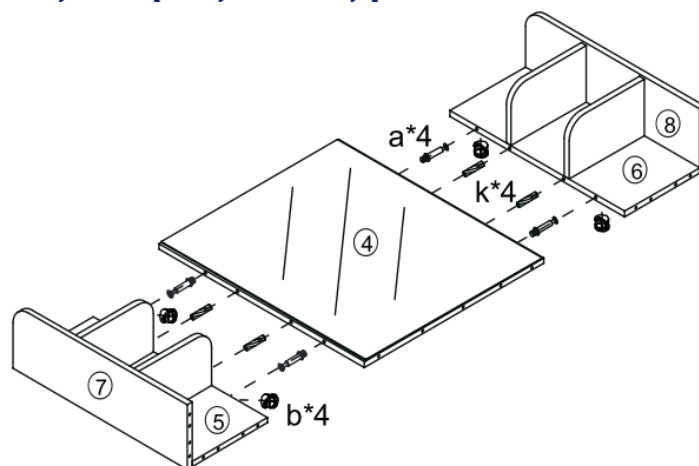
krok 1, krok 1, 1. lépés, krok 1, pasul 1



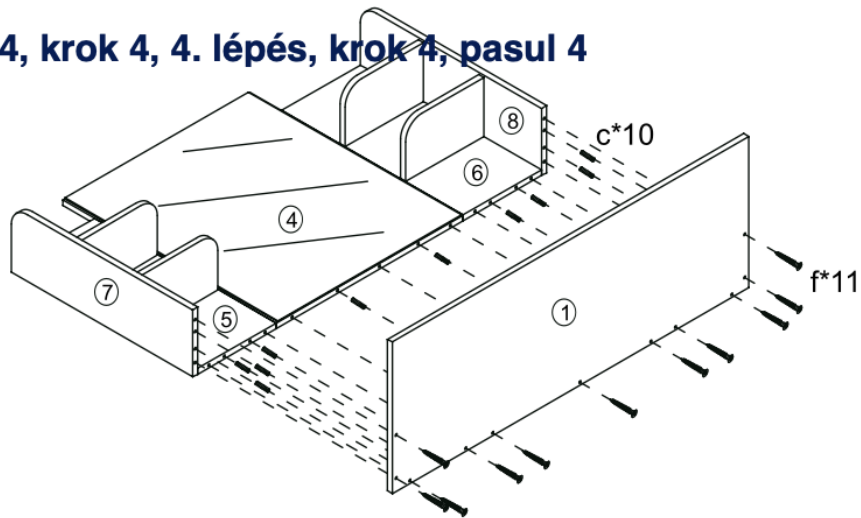
krok 2, krok 2, 2. lépés, krok 2, pasul 2



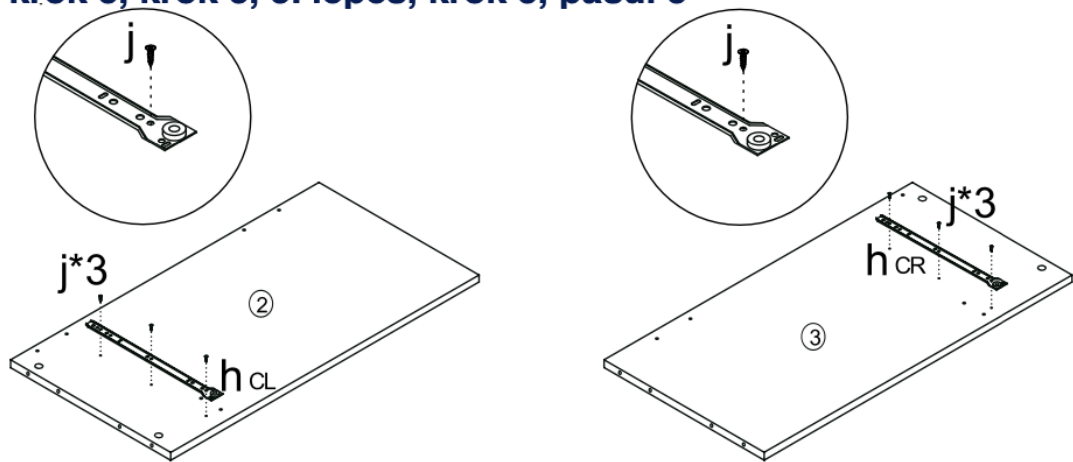
krok 3, krok 3, 3. lépés, krok 3, pasul 3



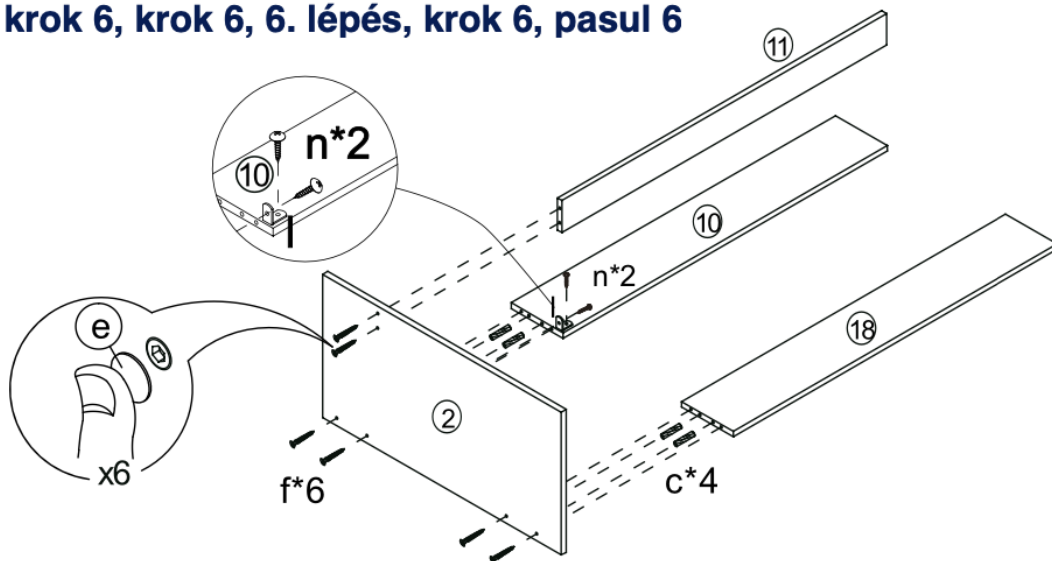
krok 4, krok 4, 4. lépés, krok 4, pasul 4



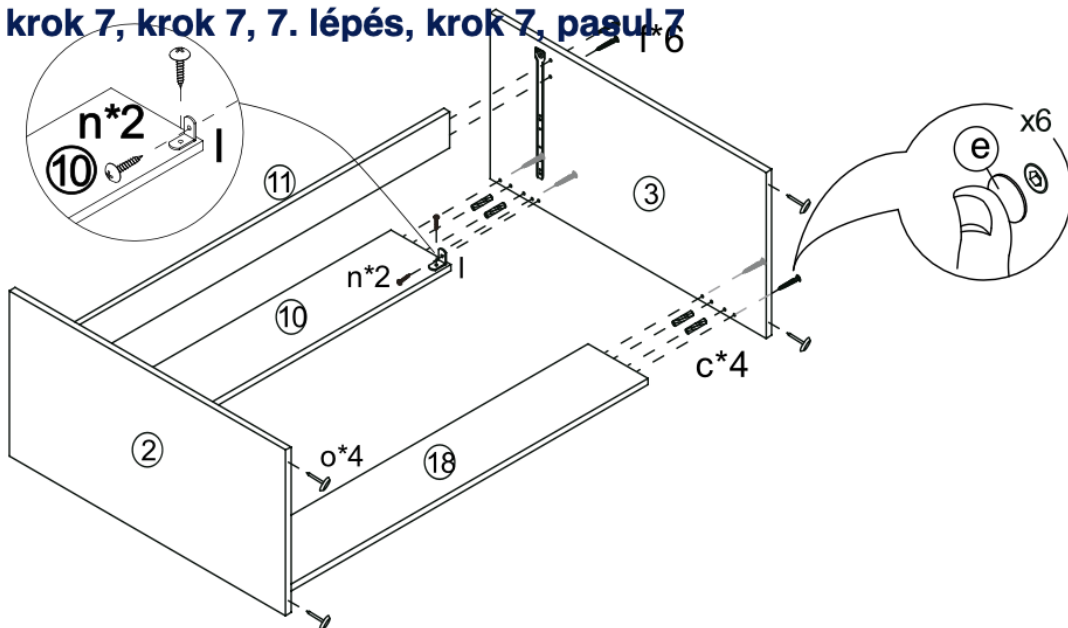
krok 5, krok 5, 5. lépés, krok 5, pasul 5



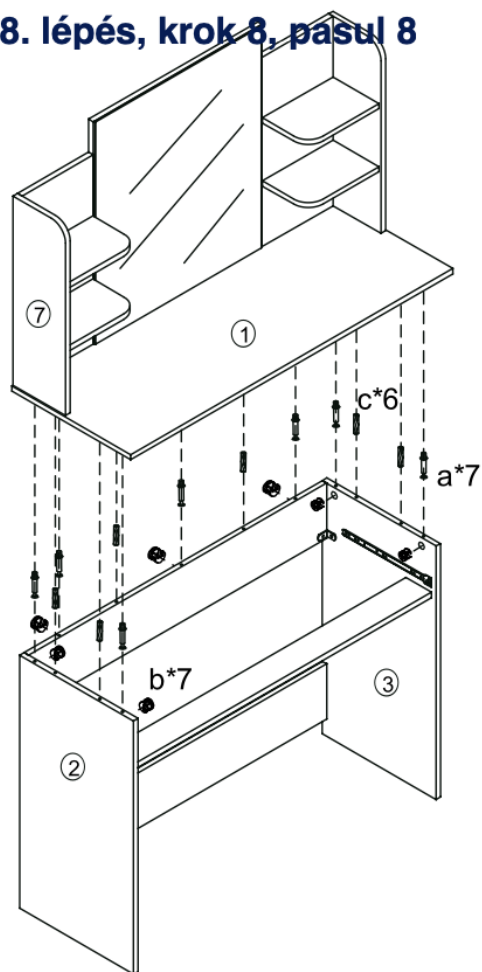
krok 6, krok 6, 6. lépés, krok 6, pasul 6



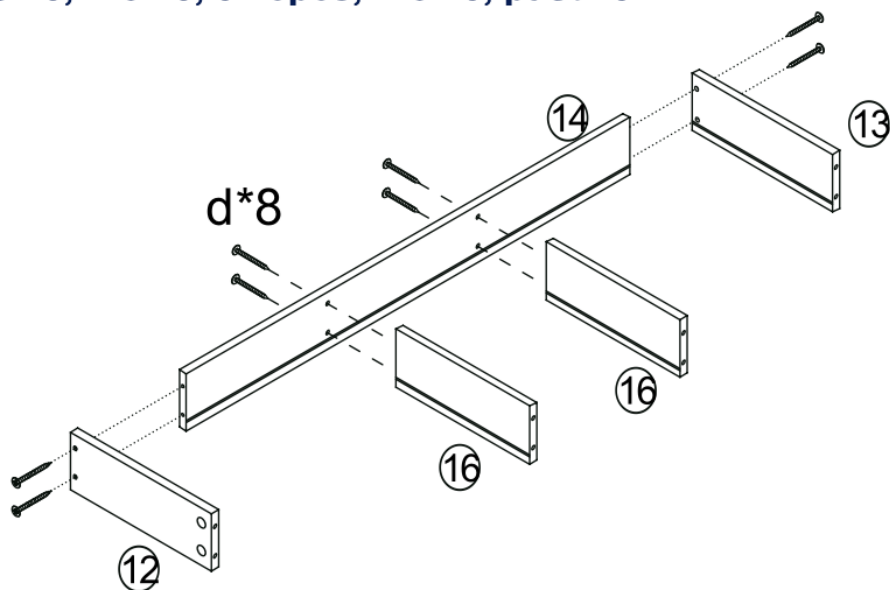
krok 7, krok 7, 7. lépés, krok 7, paşul 7



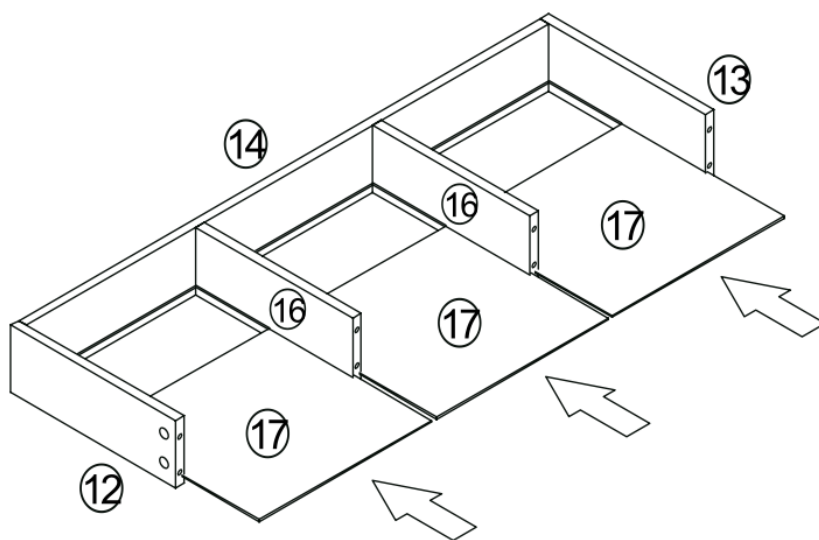
krok 8, krok 8, 8. lépés, krok 8, paşul 8



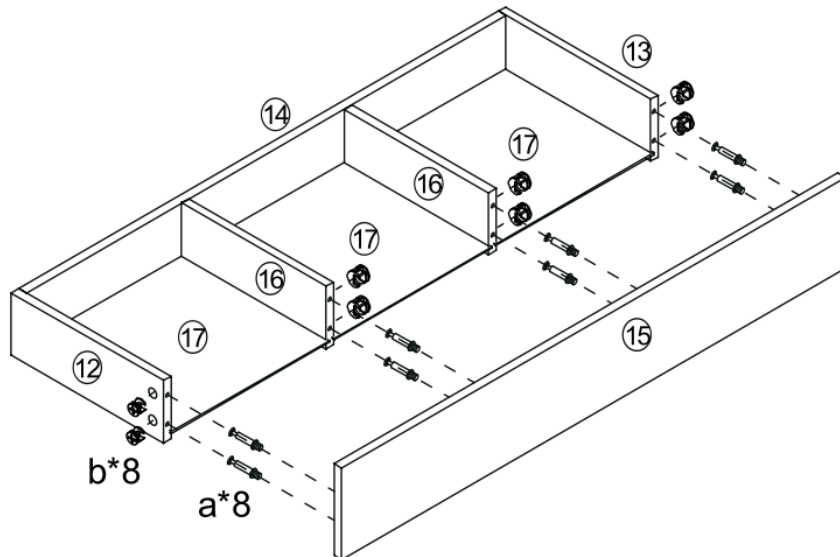
krok 9, krok 9, 9. lépés, krok 9, pasul 9



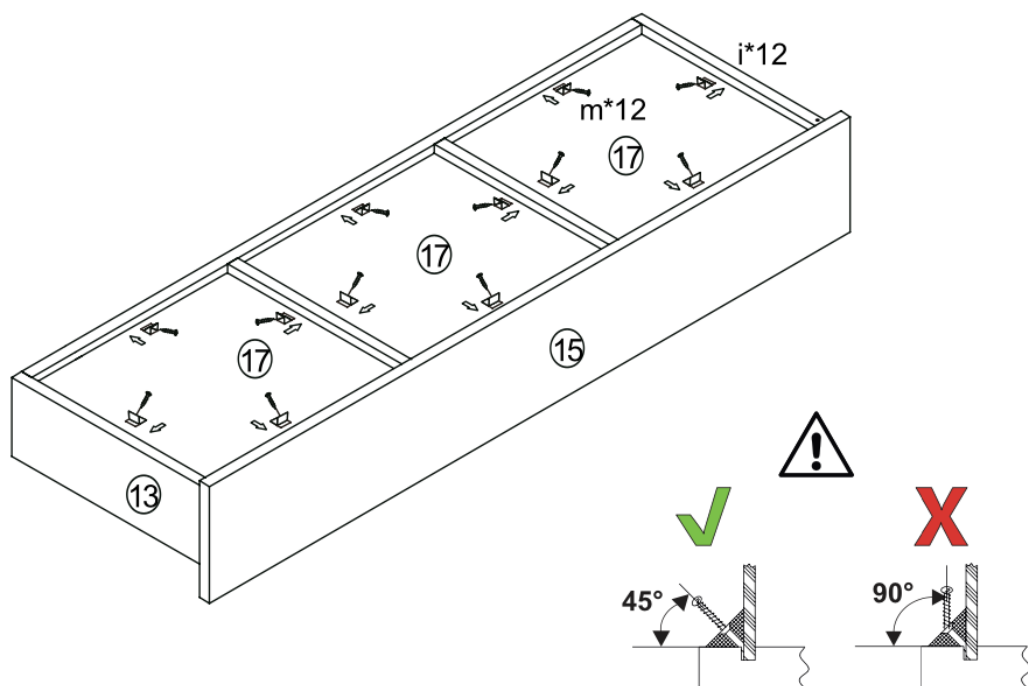
krok 10, krok 10, 10. lépés, krok 10, pasul 10



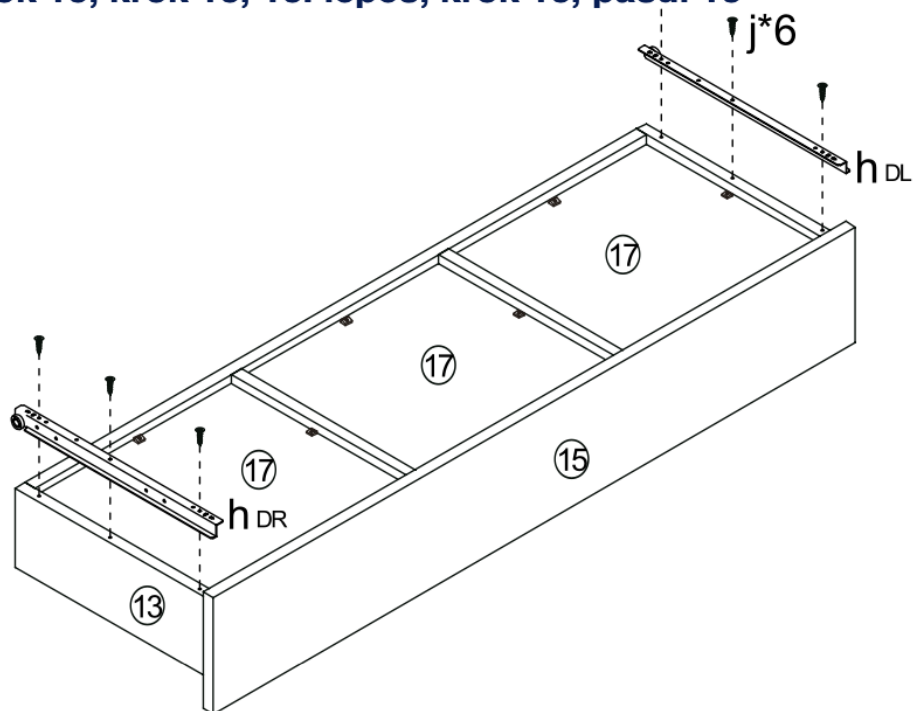
krok 11, krok 11, 11. lépés, krok 11, pasul 11



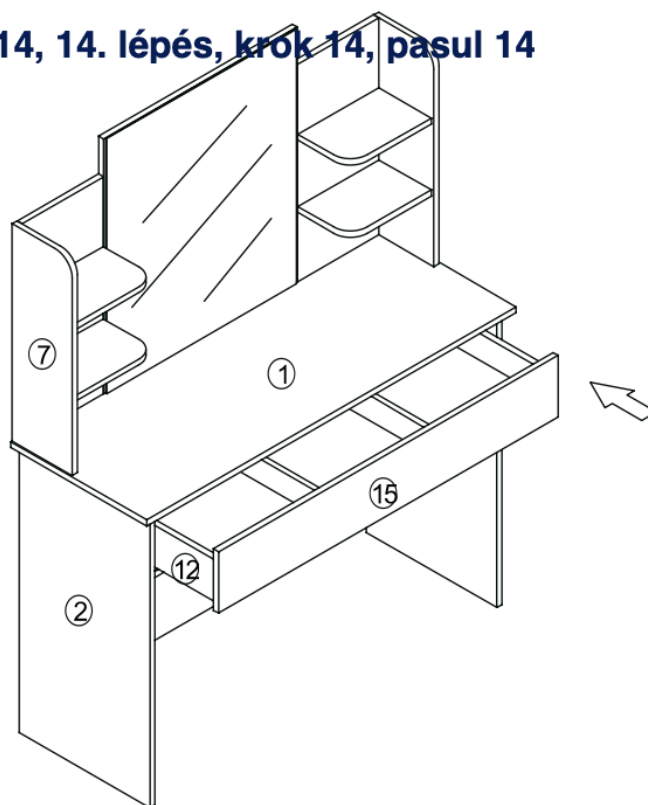
krok 12, krok 12, 12. lépés, krok 12, pasul 12



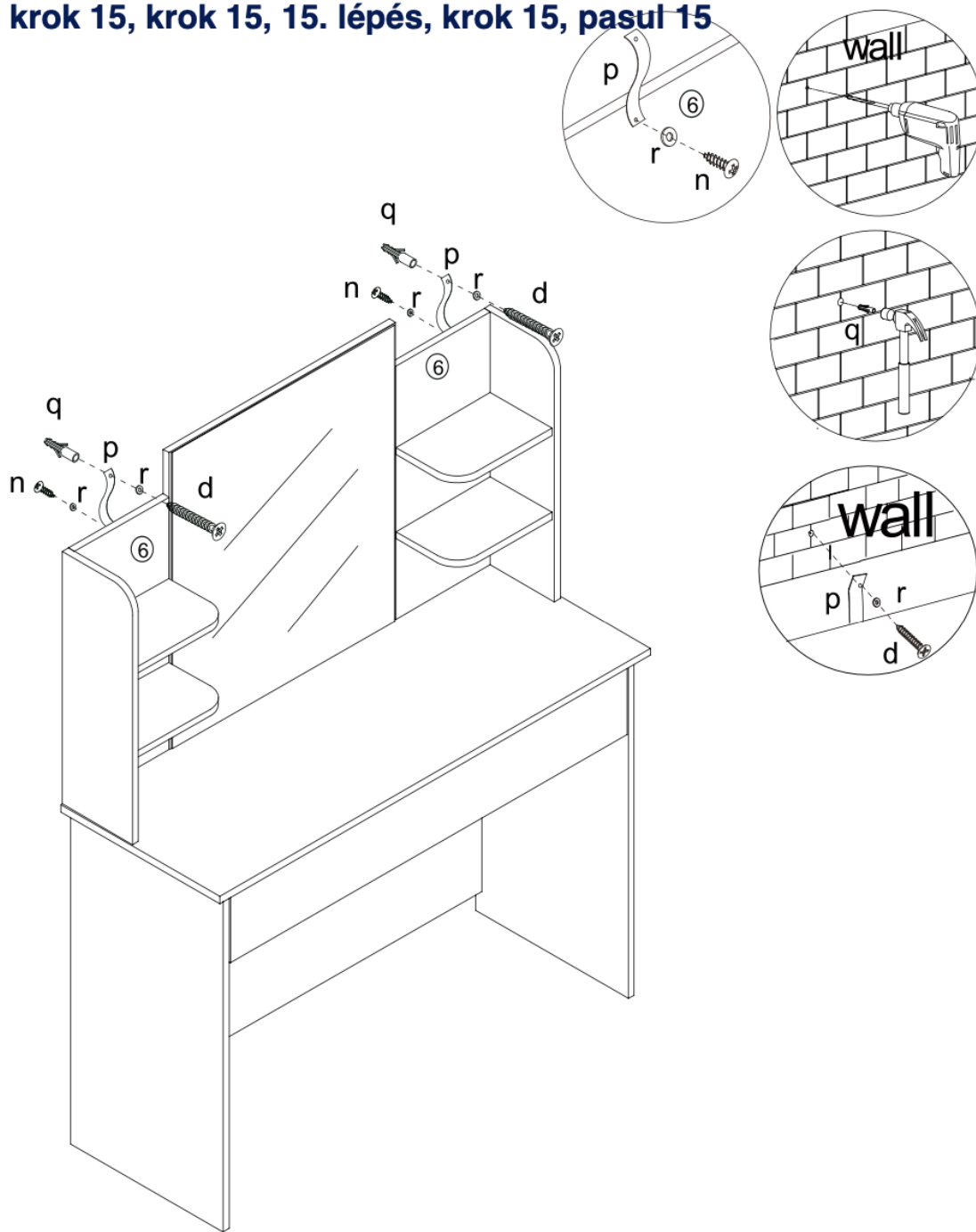
krok 13, krok 13, 13. lépés, krok 13, pasul 13



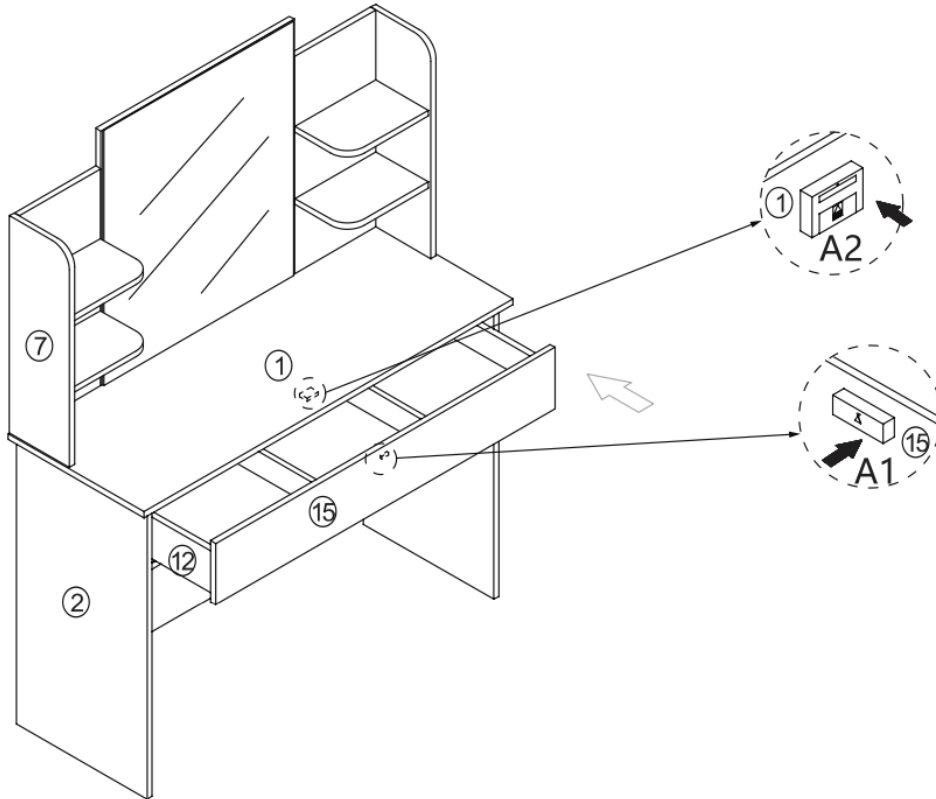
krok 14, krok 14, 14. lépés, krok 14, pasul 14



krok 15, krok 15, 15. lépés, krok 15, pasul 15



krok 16, krok 16, 16. lépés, krok 16, pasul 16

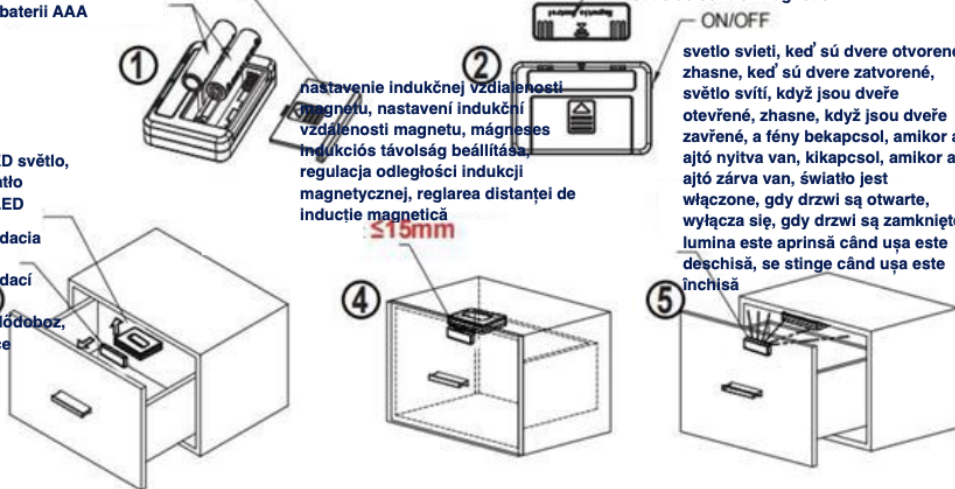


Kryt batérie, Kryt baterie, Akkumulátor fedél, Pokrywa baterii, Capac baterie

2 ks AAA batérie, 2 ks AAA baterie,
2 db AAA elemek, 2 sztuki baterii AAA,
2 bucăți baterii AAA

LED svetlo, LED světlo,
LED fény, Światło
LED, Lumină LED

magnetická ovládací
skrinka,
magnetický ovládací
box,
mágneses vezérlődoboz,
pudełko sterujące
magnezem,
cutie de control
magnetic



nastavenie indukčnej vzdialenosti
magnetu, nastavení indukční
vzdálenosti magnetu, mágneses
indukciós távolság beállítása,
regulacja odległości indukcji
magnetycznej, reglarea distanței de
inducție magnetică

5-15mm

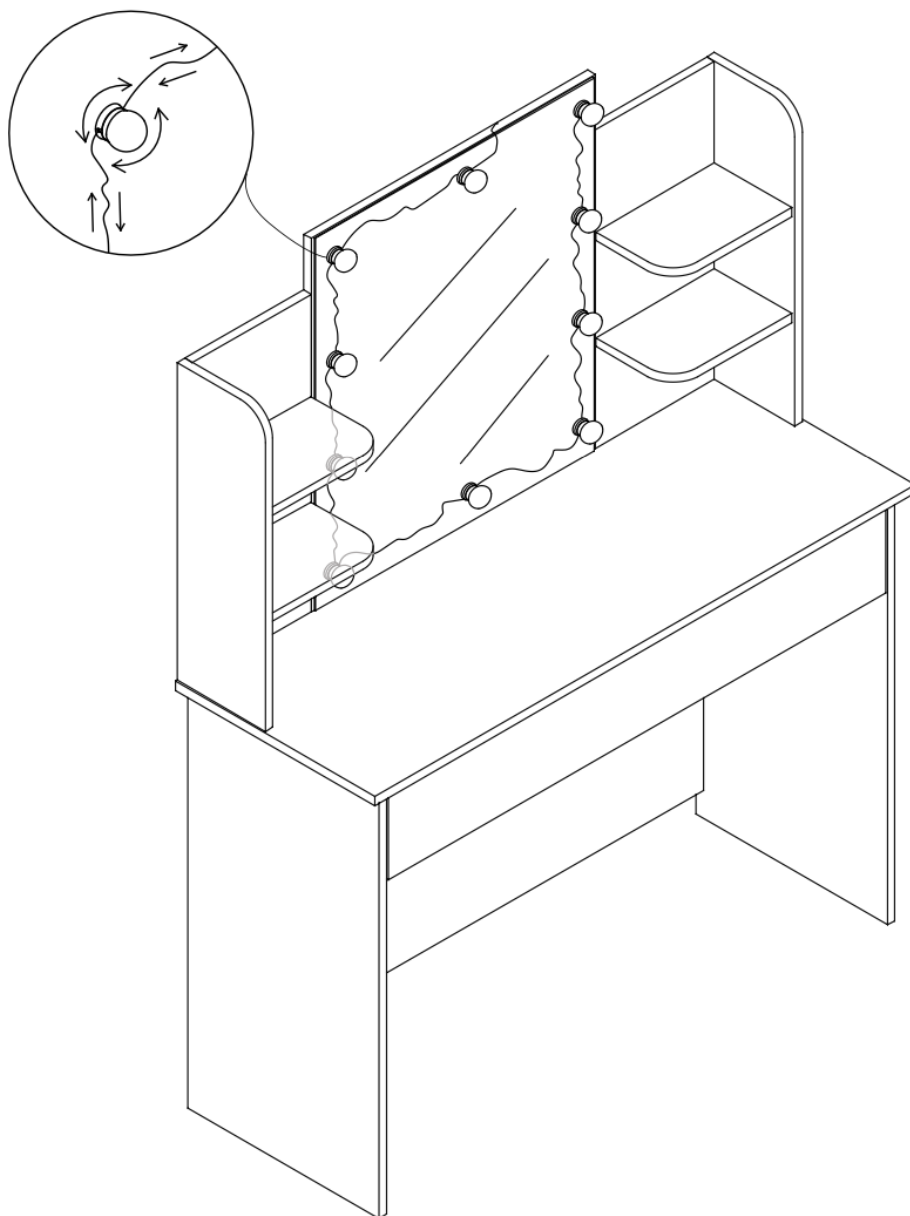
magnetická ovládací skrinka,
magnetický ovládací box, mágneses
vezérlődoboz, pudełko sterujące
magnezem, cutie de control magnetic

ON/OFF

svetlo svieti, keď sú dvere otvorené,
zhasne, keď sú dvere zatvorené,
světlo svítí, když jsou dveře
otevřené, zhasne, když jsou dveře
zavřené, a fény bekapcsol, amikor az
ajtó nyitva van, kikapcsol, amikor az
ajtó zárva van, światło jest
włączone, gdy drzwi są otwarte,
wyłącza się, gdy drzwi są zamknięte,
lumina este aprinsă când ușa este
deschisă, se stinge când ușa este
închisă



krok 17, krok 17, 17. lépés, krok 17, pasul 17





Vyrobené pre/ Vyrobeno pro/ Készült/ Wykonane dla/ Fabricat pentru:

Jurhan s. r. o.
Zlatovská 2425
911 05 Trenčín

jurhan.com

