



jurhan.com

HOME | LIVING | RELAX

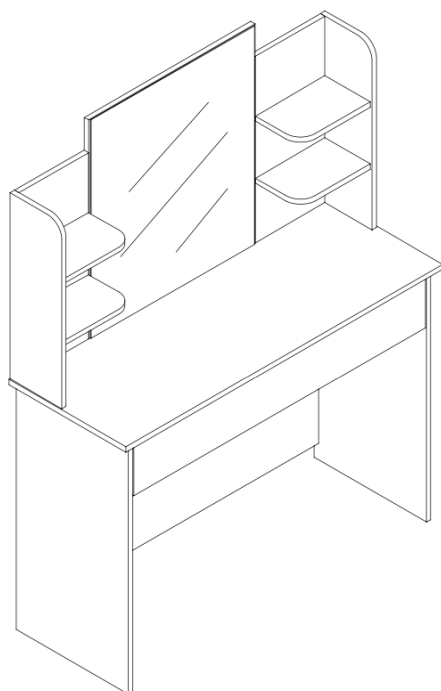
jurhan.com

jurhan.com

jurhan.com

jurhan.com

ID: 995217, 995216, 33987, 33970



SK

CZ

HU

PL

RO

HR

ENG

DE

SK

Ďakujeme, že ste si vybrali náš produkt.

POZOR! Dbajte na bezpečnostné a montážne pokyny, aby sa predišlo riziku poranenia resp. poškodenie produktu.



Dôležité: Pozorne si prečítajte tieto pokyny a uschovajte si ich na prečítanie na neskôr. Ak v budúcnosti dáte tento produkt niekomu inému, prosím nezabudnite odovzdať aj tento návod.



Riziko udusenía! Malé časti a plastové vrecká uchovávajte mimo dosahu detí.



Skontrolujte všetky prvky, súčasti a diely, či nie sú poškodené. Napriek starostlivým kontrolám sa môže stať, že aj ten najlepší produkt sa počas prepravy poškodí. V prípade poškodenia nás prosím kontaktujte. Chybné diely môžu ohroziť vaše zdravie.



Výrobok nikdy neupravujte! Zmeny anulujú záruku a výrobok sa môže stať nebezpečný pre ďalšie použitie.



Likvidácia: po skončení životnosti produktu prosím tento recyklujte v súlade s platnými nariadeniami o odpadoch.

VŠEOBECNÉ USMERNENIA:

- Pri montáži väčších produktov, odporúčame súčinnosť aspoň 2 osôb.
 - Uistite sa, že je produkt úplne zmontovaný pred prvým použitím. Skontrolujte, či všetky skrutky sú úplne zatahnuté a kontrolujte ich na pravidelnej báze.
 - Všetky skrutky najprv zatahnite len jemne a až po zmontovaní produktu skrutky úplne dotiahnite. Predídete tak možnému poškodeniu produktu.
-

CZ

Děkujeme, že jste si vybrali náš produkt.

POZOR! Dbejte na bezpečnostní a montážní pokyny, aby se předešlo riziku poranění resp. poškození produktu.



Důležité: Pozorně si přečtěte tyto pokyny a uschovejte si je k přečtení na později. Pokud v budoucnu dáte tento produkt někomu jinému, prosím nezapomeňte předat i tento návod.



Nebezpečí udušení! Malé části a plastové sáčky uchovávejte mimo dosah dětí.



Zkontrolujte všechny prvky, součásti a díly, zda nejsou poškozeny. I přes pečlivé kontroly se může stát, že i ten nejlepší produkt se během přepravy poškodí. V případě poškození nás prosím kontaktujte. Chybné díly mohou ohrozit vaše zdraví.



Výrobek nikdy neupravujte! Změny anulují záruku a výrobek se může stát nebezpečný pro další použití.



Likvidace: po skončení životnosti produktu prosím tento recyklujte v souladu s platnými nařízeními o odpadech.

VŠEOBECNÁ USMERNĚNÍ:

- Při montáži větších produktů, doporučujeme součinnost alespoň 2 osob.
 - Ujistěte se, že je produkt zcela smontován před prvním použitím. Zkontrolujte, zda všechny skutky jsou zcela zataženy a kontrolujte je na pravidelné bázi.
 - Všechny šrouby nejprve zatáhněte jen jemně a teprve po smontování produktu šrouby zcela dotáhněte. Předejdete tak možnému poškození produktu.
-

HU

Köszönjük, hogy a mi termékünket választotta.

FIGYELEM! Ügyeljen a biztonsági és szerelési utasításokra, hogy elkerülje a sérülés vagy a termék károsodásának kockázatát.



Fontos: Olvassa el figyelmesen ezeket az utasításokat, és őrizze meg a későbbi használathoz. Ha a jövőben másnak adja át ezt a terméket, kérjük, ne feledje, hogy ezeket az utasításokat is továbbadja.



Fulladásveszély! Tartsa az apró alkatrészeket és a műanyag zacskókat gyermekek elől elzárva.



Ellenőrizzen minden elemet, komponenst és alkatrészt sérülések szempontjából. A gondos ellenőrzés ellenére még a legjobb termék is megsérülhet szállítás közben. Sérülés esetén kérjük, vegye fel velünk a kapcsolatot. A hibás alkatrészek veszélyeztethetik az Ön egészségét..



Soha ne módosítsa a terméket! A változtatások érvénytelenítik a garanciát, és a termék veszélyessé válhat a további használatra.



Megsemmisítés: A termék élettartamának végén kérjük, újrahasznosítsa a hulladékkezelési előírásoknak megfelelően.

ÁLTALÁNOS IRÁNYMUTATÁSOK:

- Nagyobb termékek összeszerelésénél javasolt legalább 2 személy együttműködése.
- Győződjön meg róla, hogy a termék teljesen össze van szerelve az első használat előtt. Ellenőrizze, hogy minden csavar megfelelően meg van húzva, és rendszeresen végezzen ellenőrzéseket.
- Először minden csavart csak enyhén húzzon meg, és csak a termék összeszerelése után húzza meg teljesen. Ezzel elkerülheti a termék esetleges sérülését.

PL

Dziękujemy, że wybraliście nasz produkt.

UWAGA! Prosimy o przestrzeganie zasad bezpieczeństwa oraz instrukcji montażu, aby uniknąć ryzyka obrażeń lub uszkodzenia produktu.



Ważne: Dokładnie przeczytaj te instrukcje i zachowaj je na przyszłość. Jeśli przekażesz produkt innej osobie, nie zapomnij dołączyć do niego tej instrukcji.



Ryzyko uduszenia! Małe części oraz plastikowe torebki przechowuj z dala od dzieci.



Sprawdź wszystkie elementy i części, czy nie zostały uszkodzone. Mimo starannej kontroli może się zdarzyć, że produkt ulegnie uszkodzeniu podczas transportu. W razie uszkodzenia skontaktuj się z nami. Uszkodzone części mogą stanowić zagrożenie dla twojego zdrowia.



Nigdy nie modyfikuj produktu! Jakiegokolwiek zmiany unieważniają gwarancję i mogą sprawić, że produkt stanie się niebezpieczny w użytkowaniu.



Utylizacja: Po zakończeniu eksploatacji produktu prosimy o jego recykling zgodnie z obowiązującymi przepisami dotyczącymi odpadów.

OGÓLNE ZASADY:

- Podczas montażu większych produktów zalecamy współpracę co najmniej 2 osób.
 - Upewnij się, że produkt jest w pełni złożony przed pierwszym użyciem. Sprawdź, czy wszystkie śruby są dokładnie dokręcone i regularnie je kontroluj.
 - Najpierw lekko dokręć wszystkie śruby, a dopiero po pełnym złożeniu produktu dokręć je mocno. W ten sposób unikniesz uszkodzenia produktu.
-

RO

Vă mulțumim că ați ales produsul nostru.

ATENȚIE! Urmați instrucțiunile de siguranță și montaj pentru a evita riscul de accidentări sau deteriorarea produsului.



Important: Citiți cu atenție aceste instrucțiuni și păstrați-le pentru referințe ulterioare. Dacă veți oferi produsul altcuiva, asigurați-vă că includeți și acest manual.



Risc de sufocare! Păstrați piesele mici și pungile de plastic departe de copii.



Verificați toate componentele și piesele pentru a vedea dacă sunt deteriorate. În ciuda verificărilor atente, chiar și cele mai bune produse se pot deteriora în timpul transportului. În caz de deteriorare, vă rugăm să ne contactați. Piese defecte pot pune în pericol sănătatea dumneavoastră.



Nu modificați niciodată produsul! Orice modificări anulează garanția și pot face produsul periculos pentru utilizare.



Eliminare: După ce produsul își încheie durata de viață, vă rugăm să-l reciclați conform reglementărilor în vigoare privind gestionarea deșeurilor.

GHIDURI GENERALE:

- Pentru montarea produselor mai mari, se recomandă colaborarea a cel puțin două persoane.
- Asigurați-vă că produsul este complet asamblat înainte de prima utilizare. Verificați dacă toate șuruburile sunt bine strânse și faceți controale periodice.
- Strângeți ușor toate șuruburile inițial și abia după asamblarea completă a produsului strângeți-le bine. Astfel, veți evita deteriorarea produsului.

HR

Hvala što ste odabrali naš proizvod.

PAŽNJA! Pridržavajte se sigurnosnih i montažnih uputa kako biste izbjegli rizik od ozljeda ili oštećenja proizvoda.



Važno: Pažljivo pročitajte ove upute i sačuvajte ih za kasnije. Ako ovaj proizvod u budućnosti date nekome drugome, nemojte zaboraviti priložiti i ovaj priručnik.



Opasnost od gušenja! Male dijelove i plastične vrećice držite izvan dohvata djece.



Provjerite sve dijelove i komponente da nisu oštećeni. Unatoč pažljivoj kontroli, čak i najbolji proizvodi mogu biti oštećeni tijekom transporta. U slučaju oštećenja, kontaktirajte nas. Oštećeni dijelovi mogu ugroziti vaše zdravlje.



Nikada nemojte mijenjati proizvod! Promjene poništavaju jamstvo i proizvod može postati opasan za daljnju upotrebu.



Zbrinjavanje: Nakon isteka vijeka trajanja proizvoda, molimo reciklirajte ga u skladu s važećim propisima o otpadu.

OPĆE SMJERNICE:

- Za montažu većih proizvoda preporučuje se suradnja najmanje dvije osobe.
 - Uvjerite se da je proizvod potpuno sastavljen prije prve upotrebe. Provjerite jesu li svi vijci potpuno zategnuti i redovito ih kontrolirajte.
 - Vijci se prvo lagano zategnu, a nakon potpune montaže proizvoda zategnite ih do kraja. Time ćete izbjeći moguće oštećenje proizvoda.
-

DE

Vielen Dank, dass Sie sich für unser Produkt entschieden haben.

ACHTUNG! Befolgen Sie die Sicherheits- und Montageanweisungen, um Verletzungsgefahren oder Schäden am Produkt zu vermeiden.



Wichtig: Lesen Sie diese Anweisungen sorgfältig durch und bewahren Sie sie für eine spätere Verwendung auf. Sollten Sie dieses Produkt in Zukunft an jemand anderen weitergeben, vergessen Sie nicht, auch diese Anleitung mitzugeben.



Erstickungsgefahr! Halten Sie kleine Teile und Plastiktüten von Kindern fern.



Überprüfen Sie alle Komponenten und Teile auf eventuelle Schäden. Trotz sorgfältiger Kontrollen können auch die besten Produkte während des Transports beschädigt werden. Sollten Schäden auftreten, kontaktieren Sie uns bitte. Defekte Teile können Ihre Gesundheit gefährden.



Verändern Sie das Produkt niemals! Jegliche Modifikationen führen zum Erlöschen der Garantie und das Produkt könnte gefährlich werden.



Entsorgung: Bitte recyceln Sie das Produkt nach Ablauf seiner Lebensdauer gemäß den geltenden Abfallvorschriften.

ALLGEMEINE RICHTLINIEN:

- Für die Montage größerer Produkte empfehlen wir die Zusammenarbeit von mindestens zwei Personen.
 - Stellen Sie sicher, dass das Produkt vollständig montiert ist, bevor Sie es zum ersten Mal verwenden. Überprüfen Sie, ob alle Schrauben fest angezogen sind, und kontrollieren Sie dies regelmäßig.
 - Ziehen Sie die Schrauben zunächst nur leicht an und ziehen Sie sie erst nach vollständiger Montage des Produkts fest an, um Beschädigungen zu vermeiden.
-

ENG

Thank you for choosing our product.

WARNING! Follow the safety and assembly instructions to avoid the risk of injury or damage to the product.



Important: Please read these instructions carefully and keep them for future reference. If you pass this product on to someone else in the future, don't forget to include this manual.



Choking hazard! Keep small parts and plastic bags out of reach of children.



Check all components and parts for any damage. Despite careful inspections, even the best products can get damaged during transport. In case of any damage, please contact us. Faulty parts may pose a risk to your health.



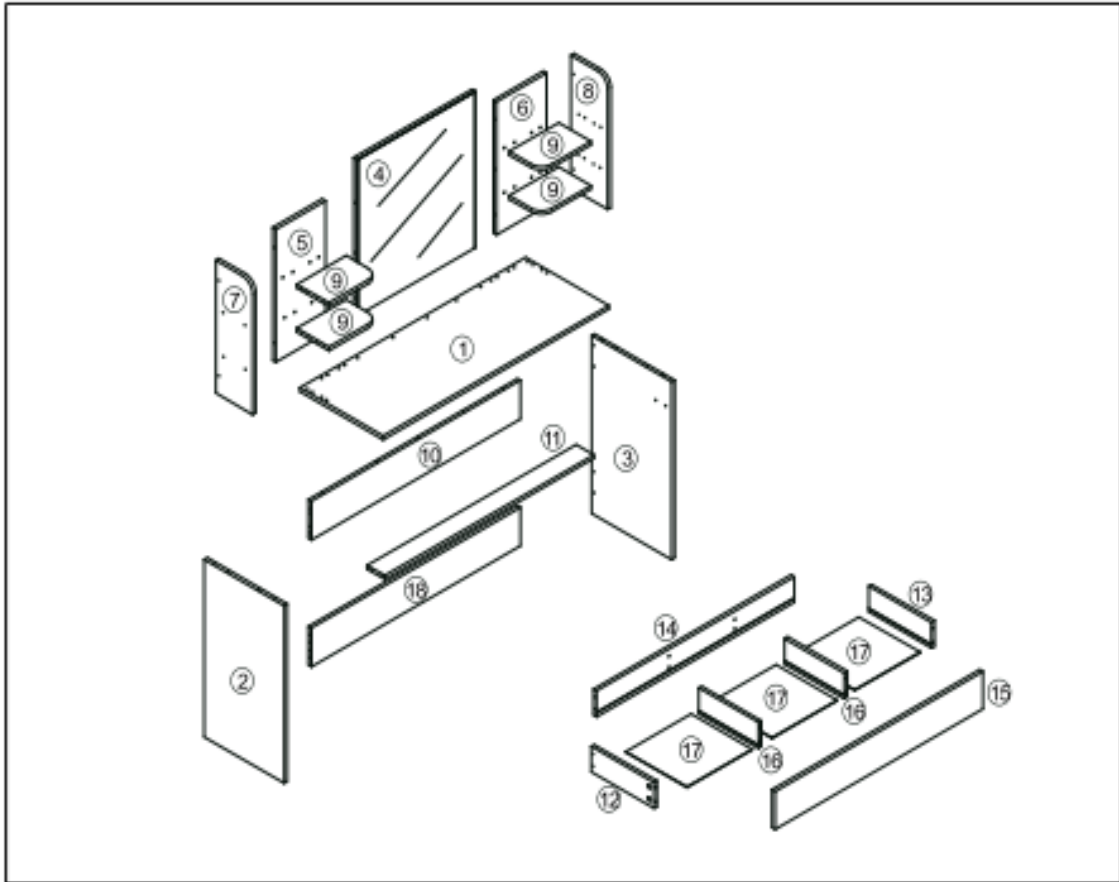
Never modify the product! Any modifications will void the warranty and may make the product unsafe to use.




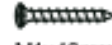


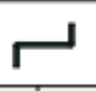













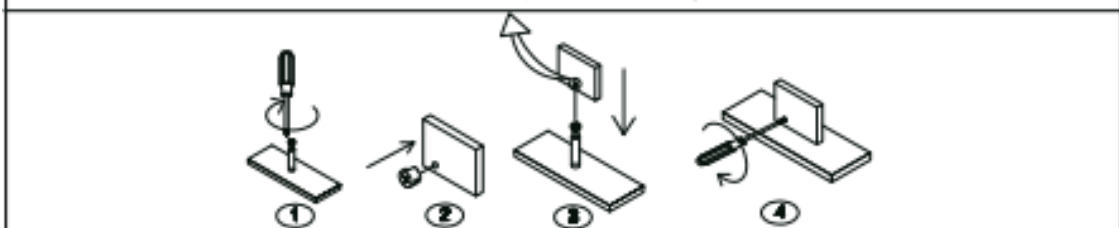
Disposal: At the end of the product's life, please recycle it in accordance with local waste regulations.

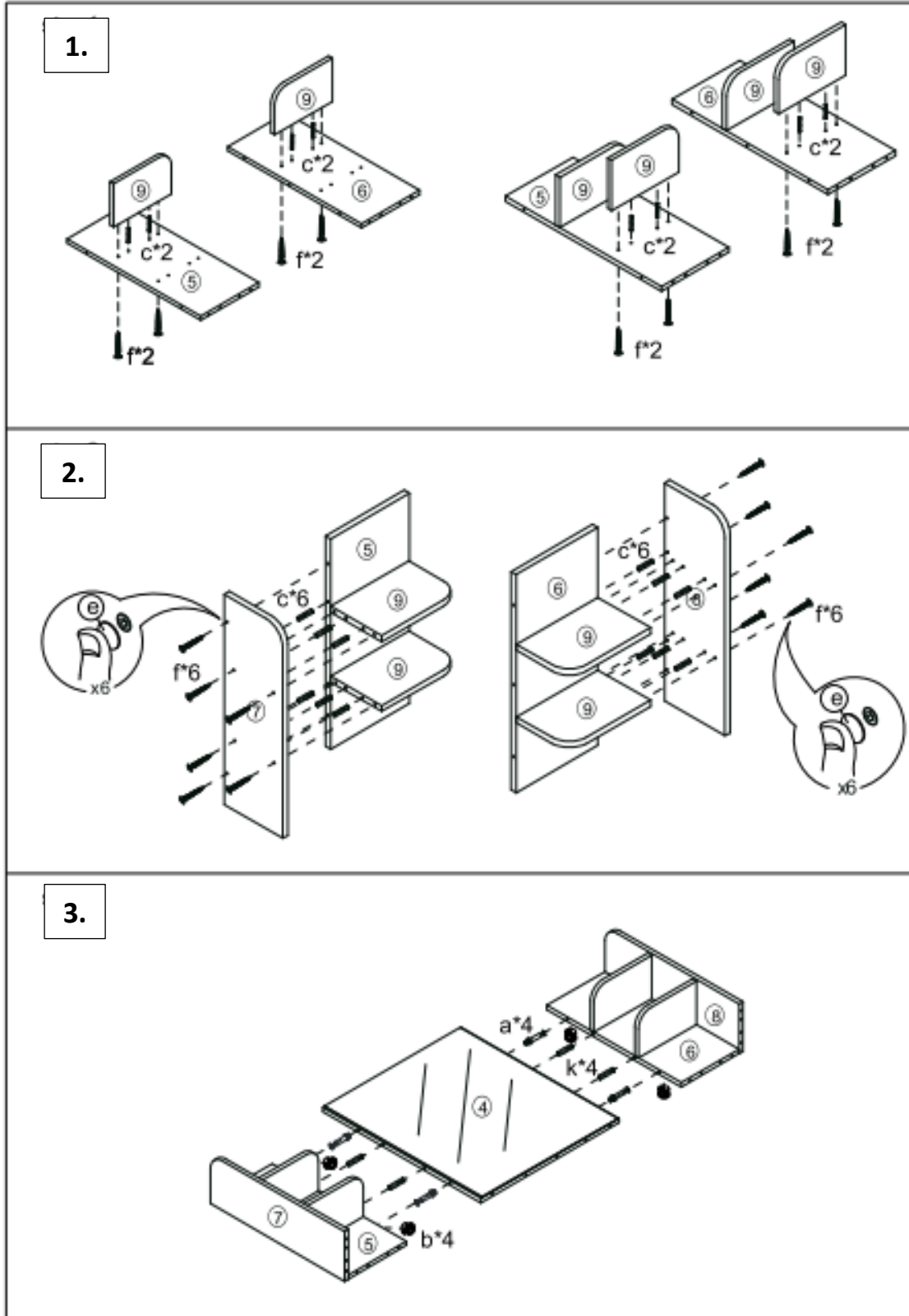
GENERAL GUIDELINES:

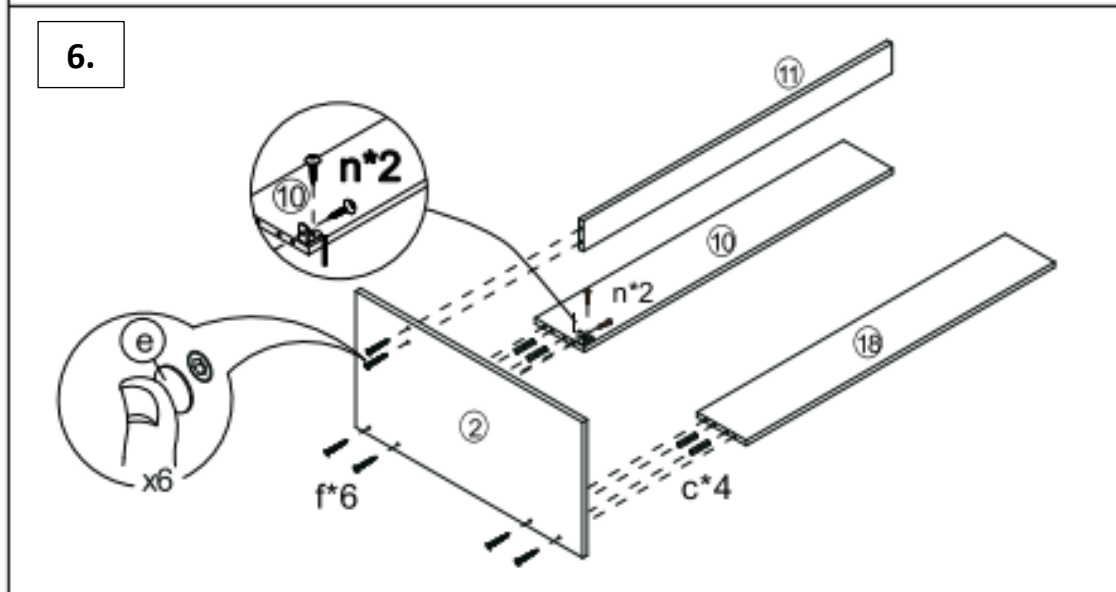
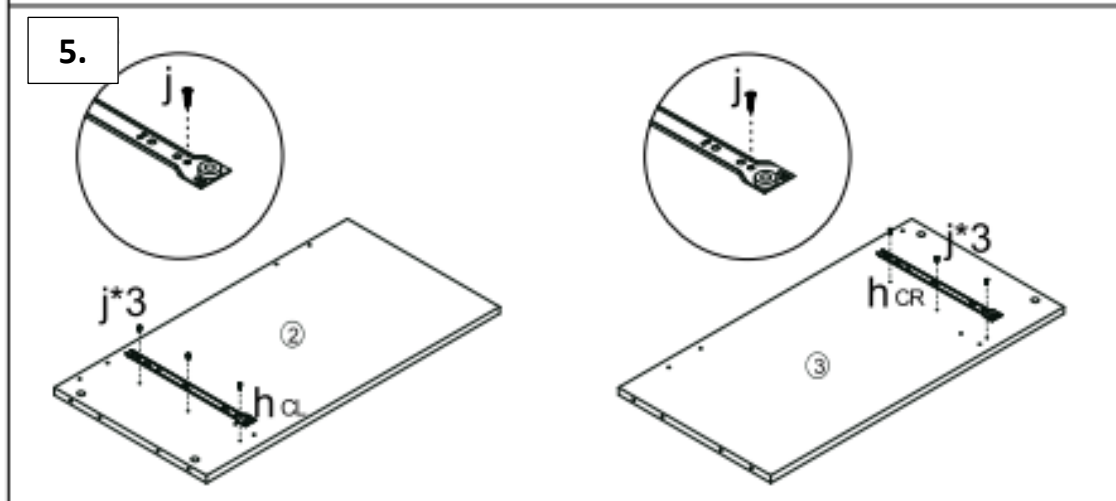
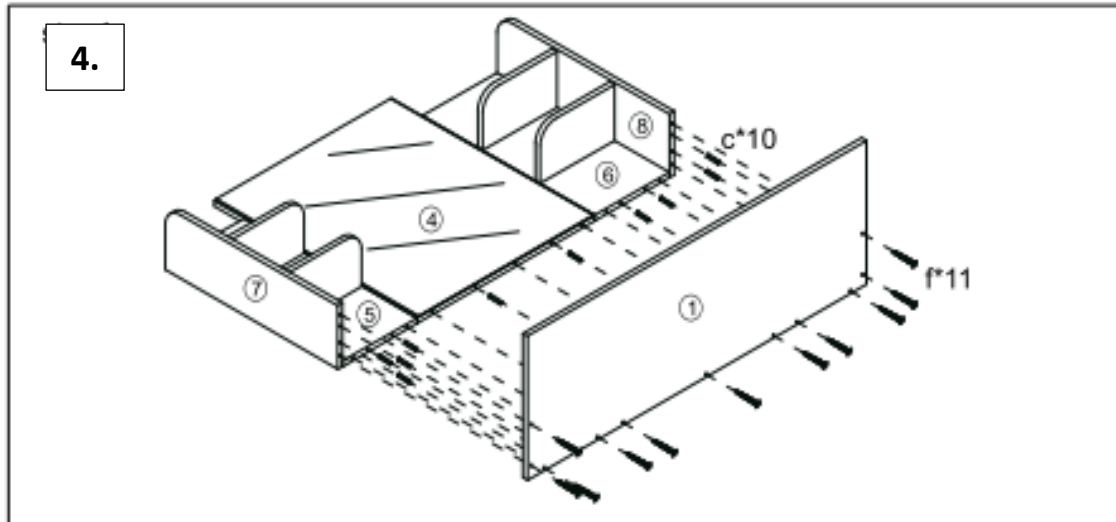
- For larger products, we recommend assembly with at least two people.
 - Ensure that the product is fully assembled before first use. Check that all screws are fully tightened and inspect them regularly.
 - Initially, tighten all screws lightly, and only after the product is fully assembled should you fully secure them. This will help prevent damage to the product.
-

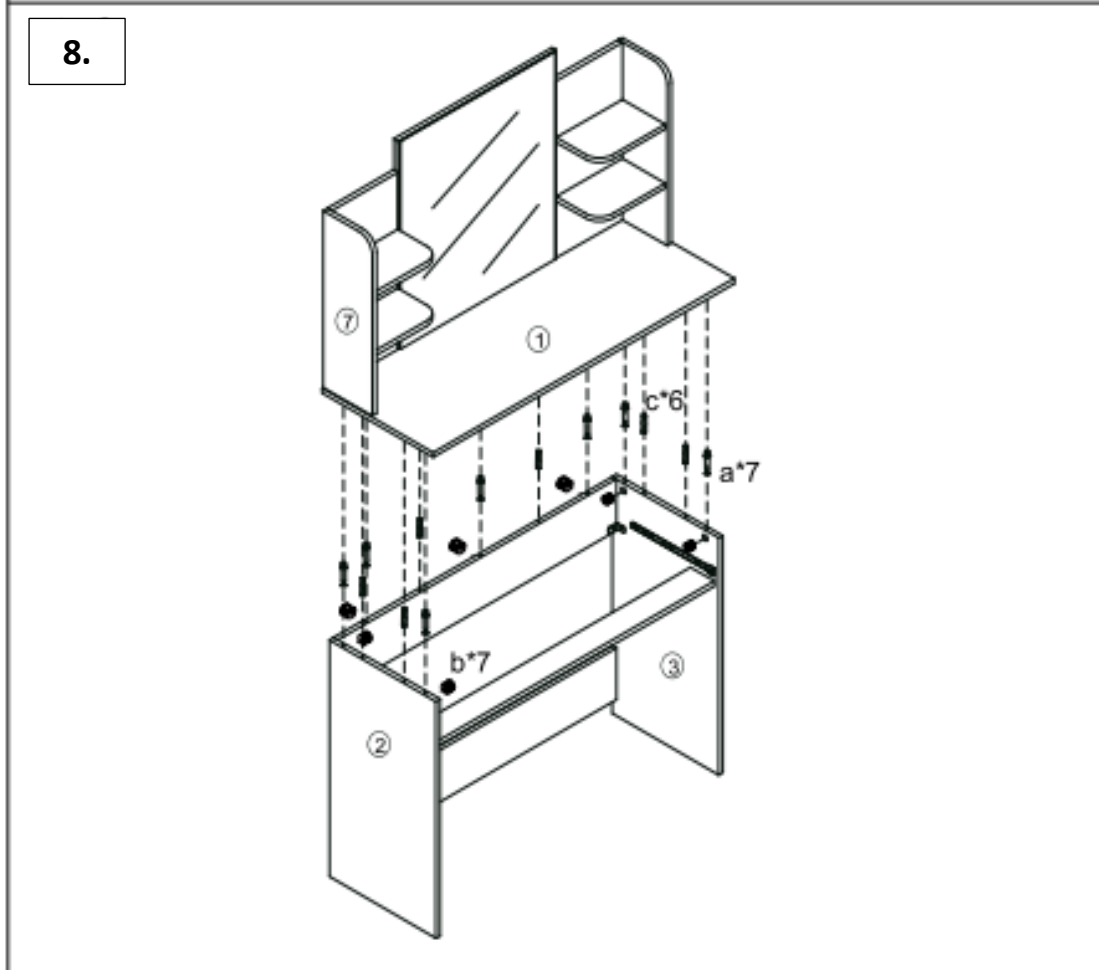
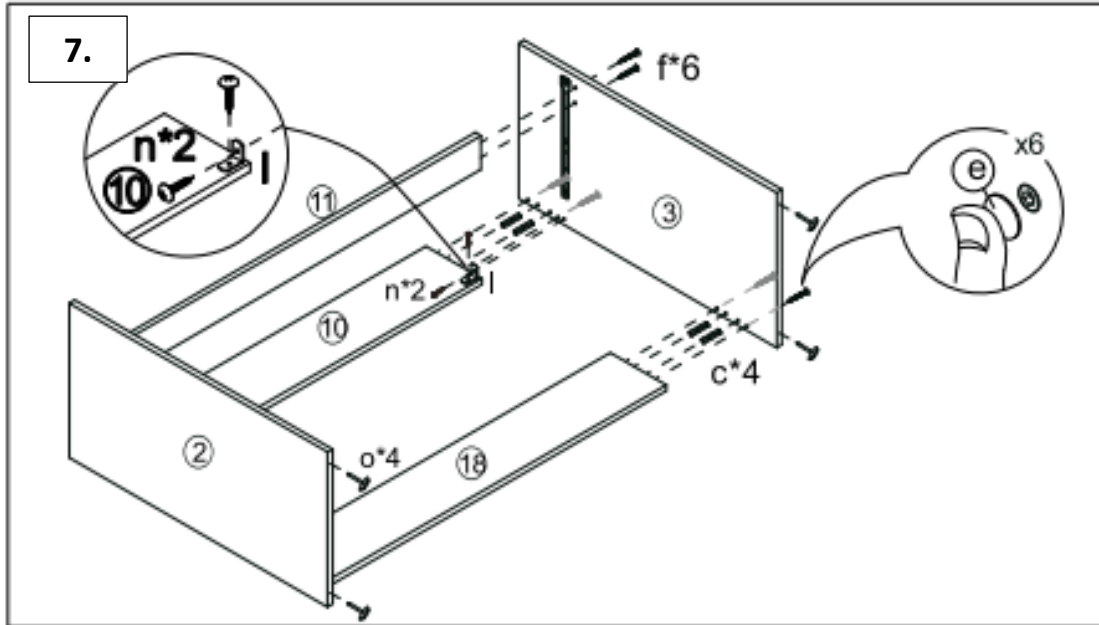


 a 19PCS	 b 19PCS	 c 44PCS	 M4x40mm d 10PCS	 e 24PCS	 M5x40mm f 43PCS
 g 1PC	 h 1PC	 i 12PCS	 M3.5x12mm j 12PCS	 k 4PCS	 l 2PCS
 M3x14mm m 12PCS	 M4x14mm n 6PCS	 o 4PCS	 p 2PCS	 q 2PCS	 r 4PCS



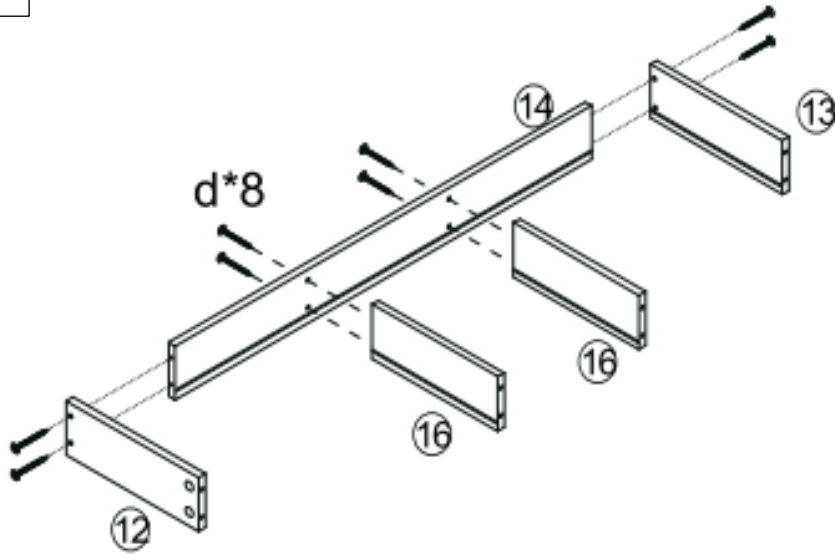




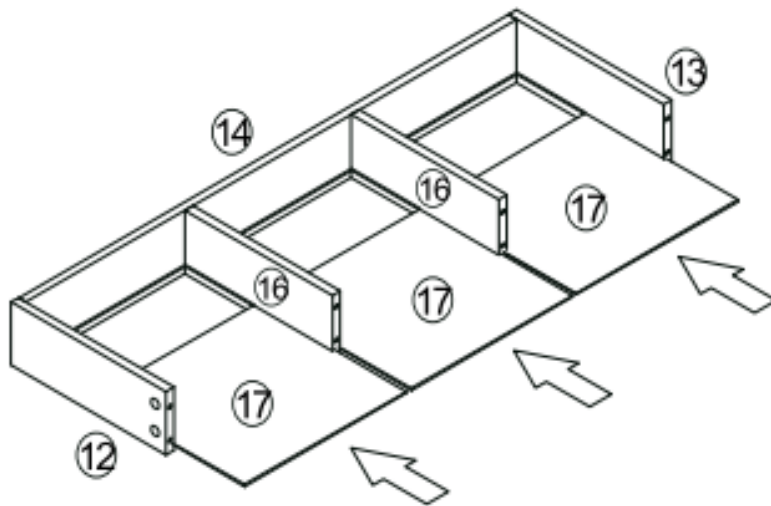




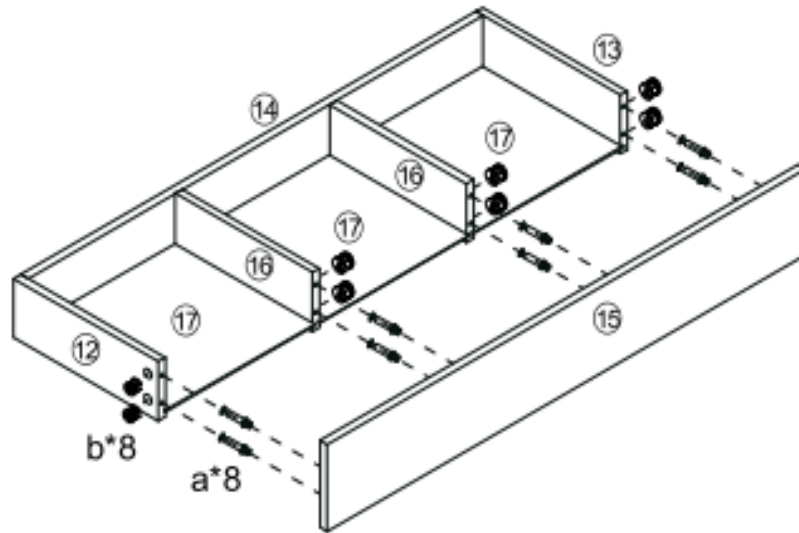
9.



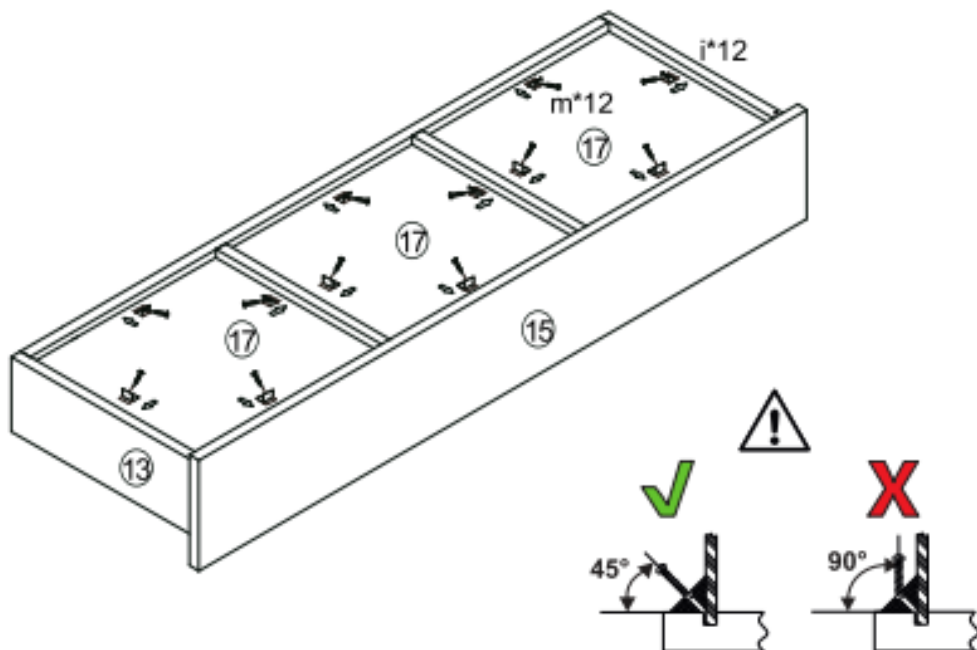
10.



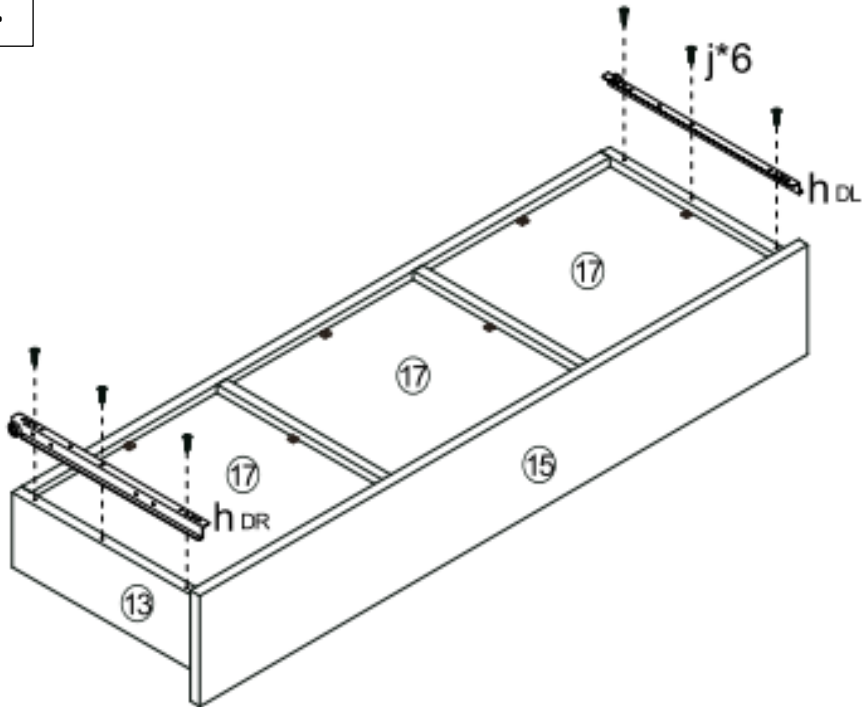
11.



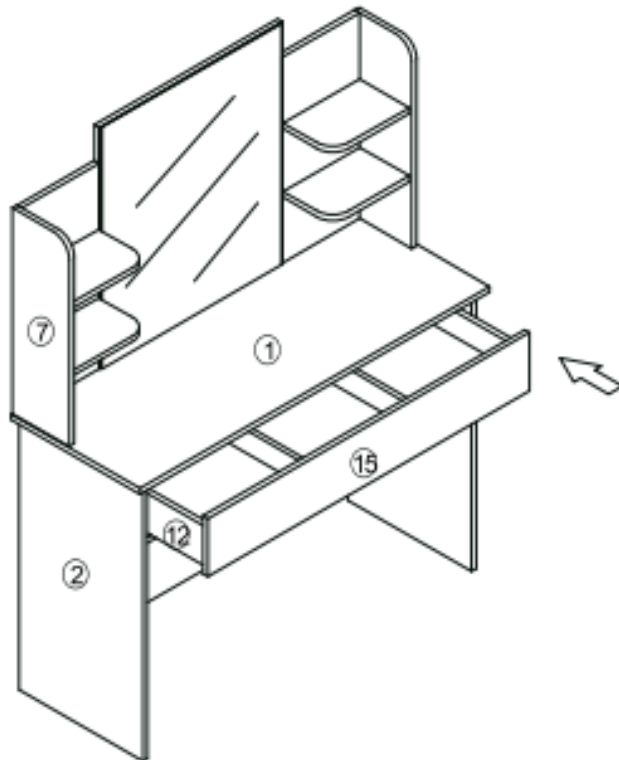
12.



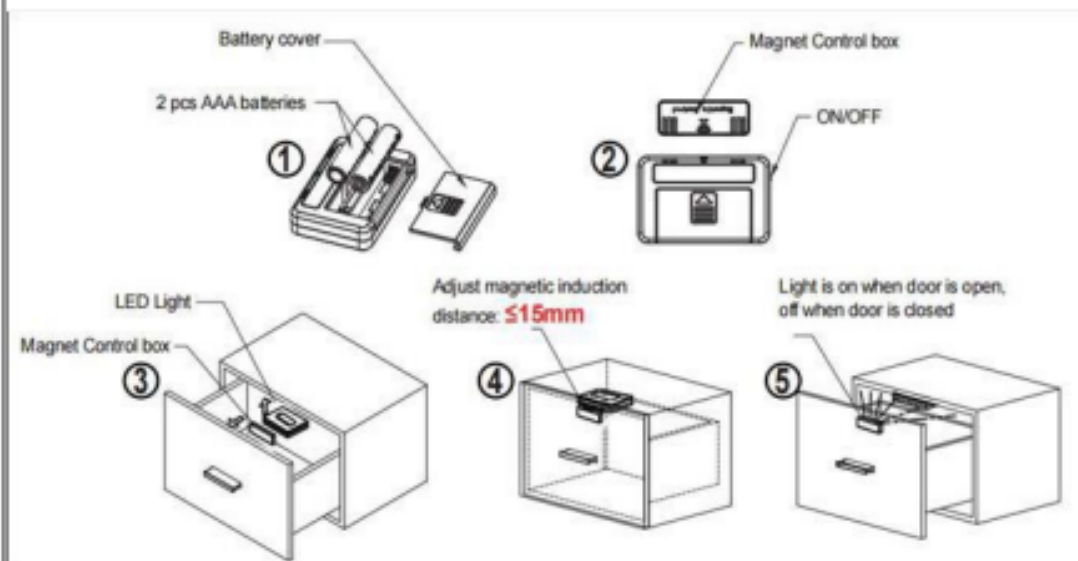
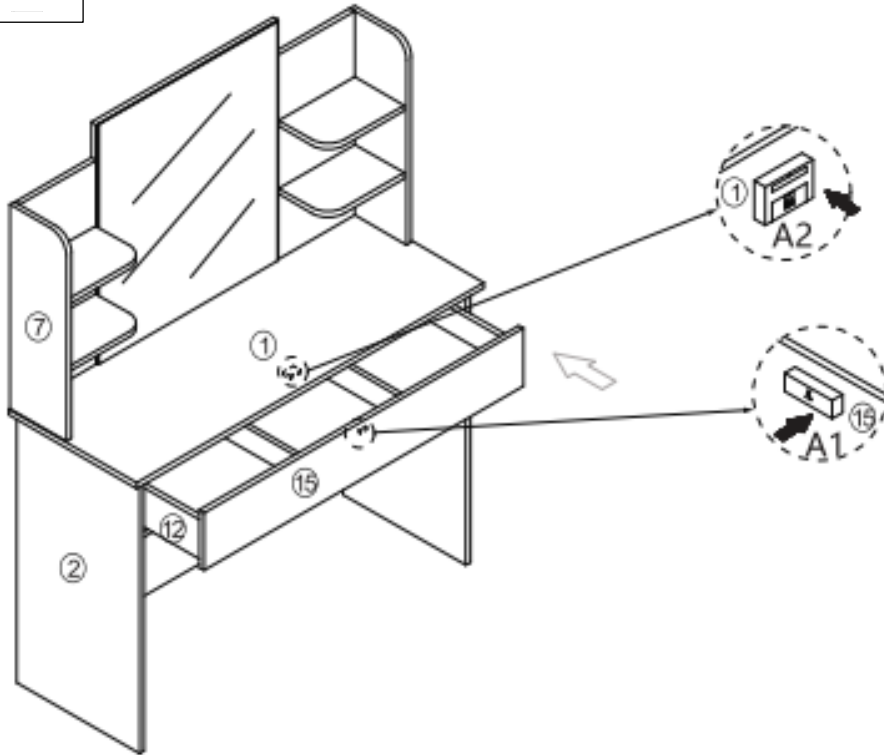
13.



14.



16.



17. (model 995217 + 33987)

